



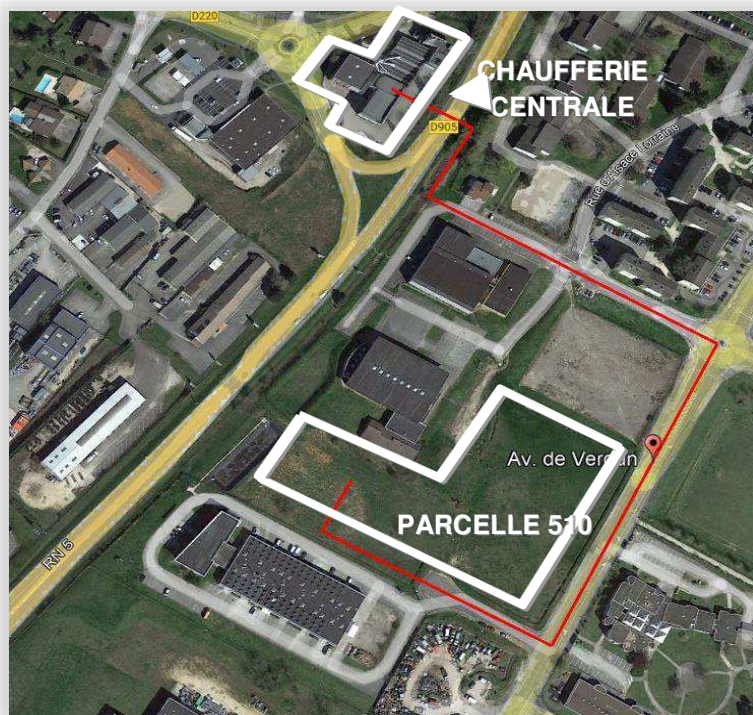
ANNEXE N ° 1

DESCRIPTIF DES TRAVAUX

PARTIE 1. TRAVAUX DE PRODUCTION - CHAUFFERIE BIOMASSE

Localisation

Une deuxième centrale de production avec une chaudière de 8 MW bois, avec top loaders et stockage bois sera construit sur la Parcelle 510.

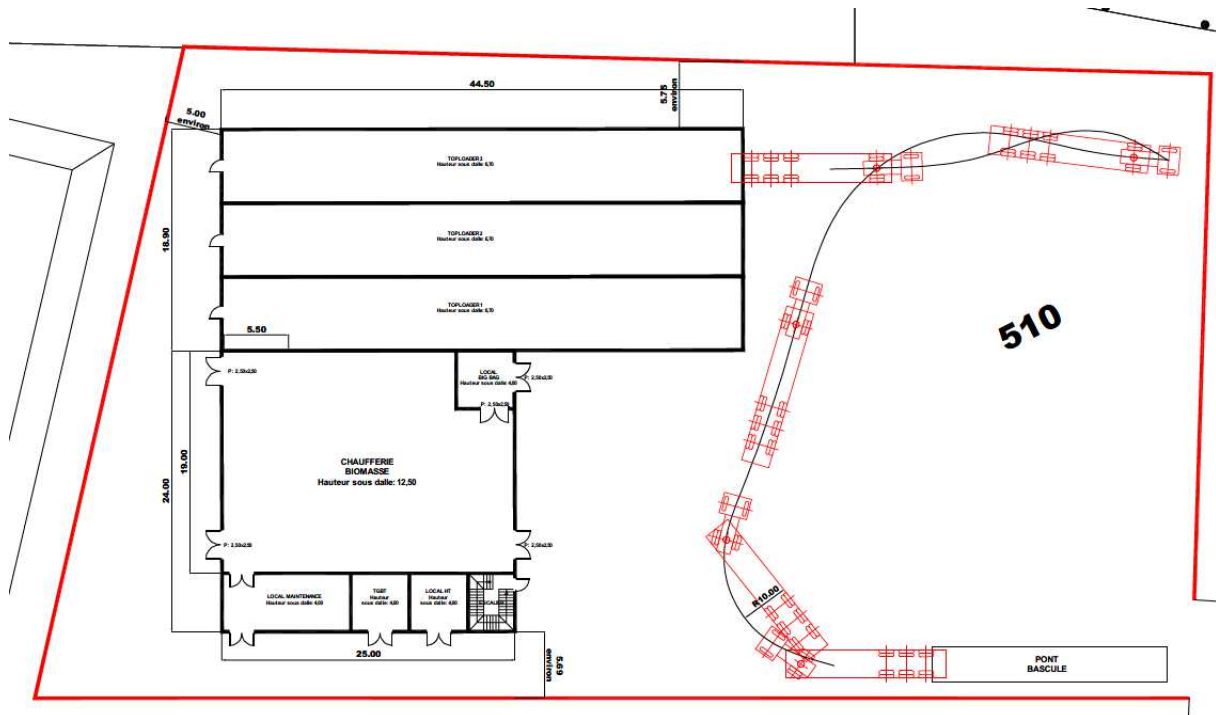


Implantation

L'implantation sur le terrain est optimisée de manière à pouvoir gérer le déchargement des camions de livraison de biomasse en toute sécurité.

Le bâtiment comprendra les locaux nécessaires au process et à son exploitation :

- 3 silos de stockage
- 1 local process biomasse
- 1 local big-bag
- 1 local maintenance
- 1 local HT
- 1 local TGBT
- 1 ensemble de locaux sociaux à l'étage



Génie civil :

L'installation de chantier comprend la mise en place des bungalows pour les entreprises, les branchements provisoires eau/électricité, l'isolement du chantier via clôtures et la mise à dispositions de bennes à déchets pour les entreprises.

Les travaux de VRD:

La préparation du terrain comprend l'évacuation des déblais excédentaires en décharge (non pollués), la création d'un réseau d'eaux pluviales (EP) et d'eaux usées (EU) dans l'emprise du projet et son raccordement aux réseaux en limite parcellaire, la collecte des eaux de voirie avec séparateur d'hydrocarbures.

La remise en état des abords au droit du projet comprendra une plateforme en béton bitumineux en finition chaussée lourde incluant le pont bascule, les aménagements de terrains avec clôture panneaux rigide, portail coulissant de 8 mètres de largeur motorisé, portillon d'accès piéton.

Les travaux de GC :

La mise en place des fondations et du plancher bas comprendra le béton en bèches pour la mise hors gel, le béton de propreté sous dalle, les armatures et massifs des vérins, les longrines Béton Armé en dalle basse, le dallage béton, les caniveaux techniques.

La construction des élévations comprendra les voiles béton en élévation du silo et de la chaufferie, les poteaux et poutres BA pour structure, les dalles BA intermédiaires, les dalles de couverture Coupe-Feu 2 heures, l'habillage architectural.

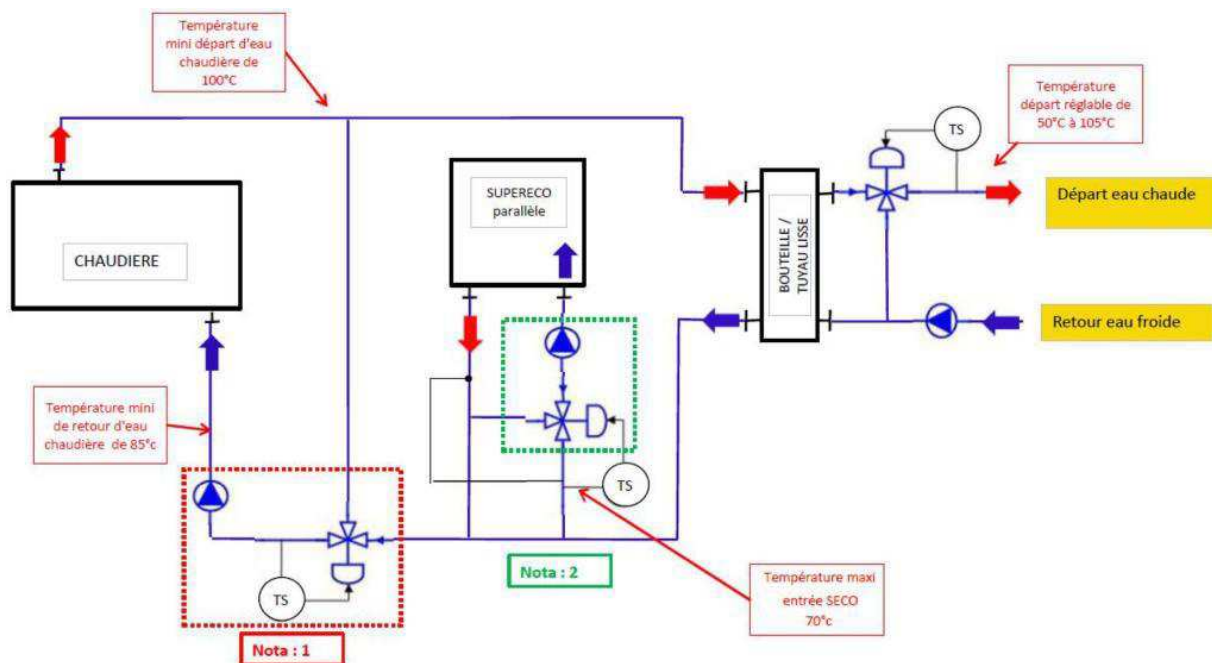
Un ensemble de charpente métallique et serrurerie viendra compléter la construction avec des grilles de ventilation finition laquée, des compléments de plateforme à +2,50 m, des escaliers d'accès avec garde-corps, des portes et rideaux métalliques, des rails de manutention pour pièces lourdes.

La mise en place d'une toiture végétalisée avec une sécurité collective en périphérie de la toiture.

Les finitions intérieures prévoient une peinture glycéro deux couches, une peinture époxy sans ragréage sur les sols techniques, une peinture pliolite dans les zones administratives et TGBT.

Process biomasse :

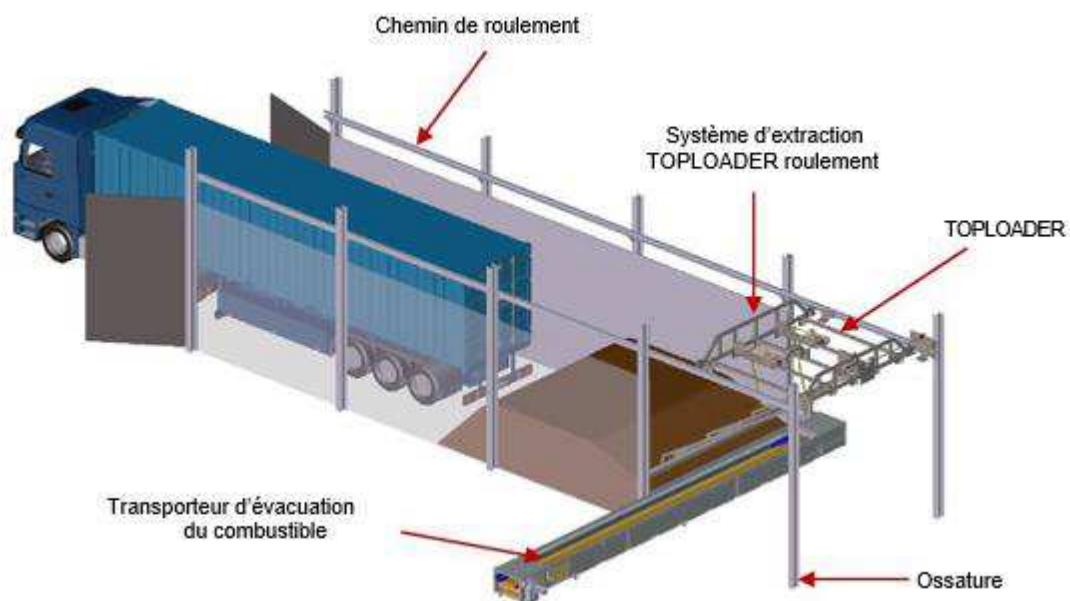
Le schéma de process est le suivant :



Ce schéma permettra de diminuer les pertes réseaux et de garantir la pérennité de la chaudière avec :

- Un fonctionnement de la chaudière à tous les régimes avec une température de retour d'eau à 85°C, Température minimum requise pour éviter les points de rosée des bois humides.
- L'optimisation de la température réseau réglable entre 50 et 105°C en fonction de la saison.

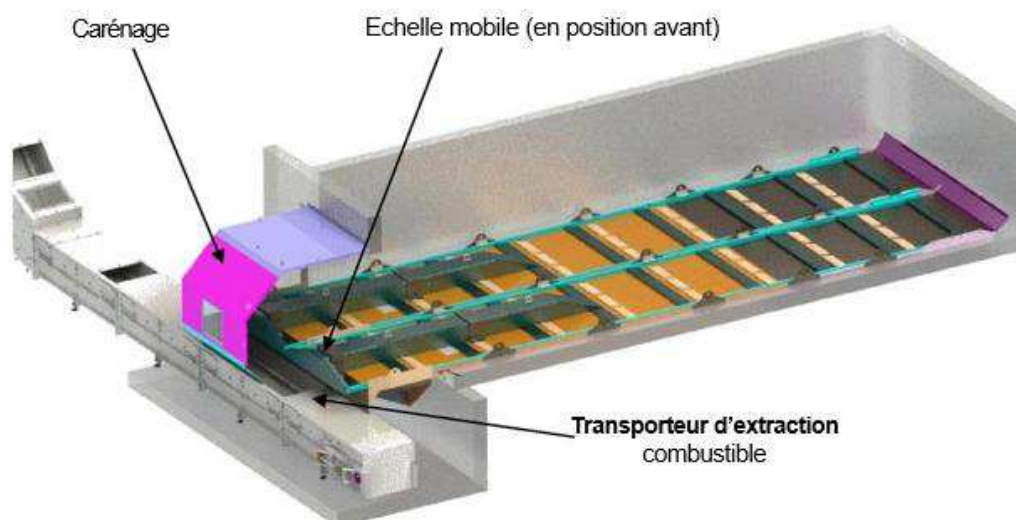
Le silo sera constitué de 3 TOPLOADER d'une capacité de 5 camions par silo soit 3x450 m3 pour une autonomie du stockage entre 4 et 5 jours. C'est un système d'ensilage et de désilage automatique du combustible adapté à des silos de plain-pied. Ce type d'équipement convient particulièrement à des combustibles calibrés type plaquettes de bois.



La présence des 2 échelles carrossables permet d'extraire le combustible du silo au niveau du convoyeur pendant la livraison alors que le dispositif Top Loader est à l'arrêt.



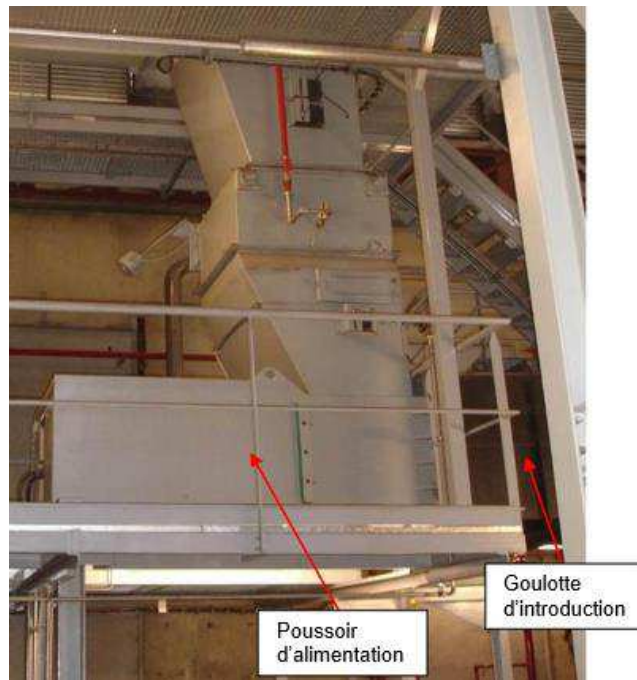
Un transporteur à raclette fermé emmène le combustible jusqu'à la chaudière. Il est constitué d'un ensemble « extracteur + carénage » en construction mécano soudée en acier recouvert d'une peinture de finition.



Le silo est aussi équipé d'accessoires de manière à garantir l'extraction du bois et en particulier des plans inclinés afin d'éviter les zones mortes dans le stockage

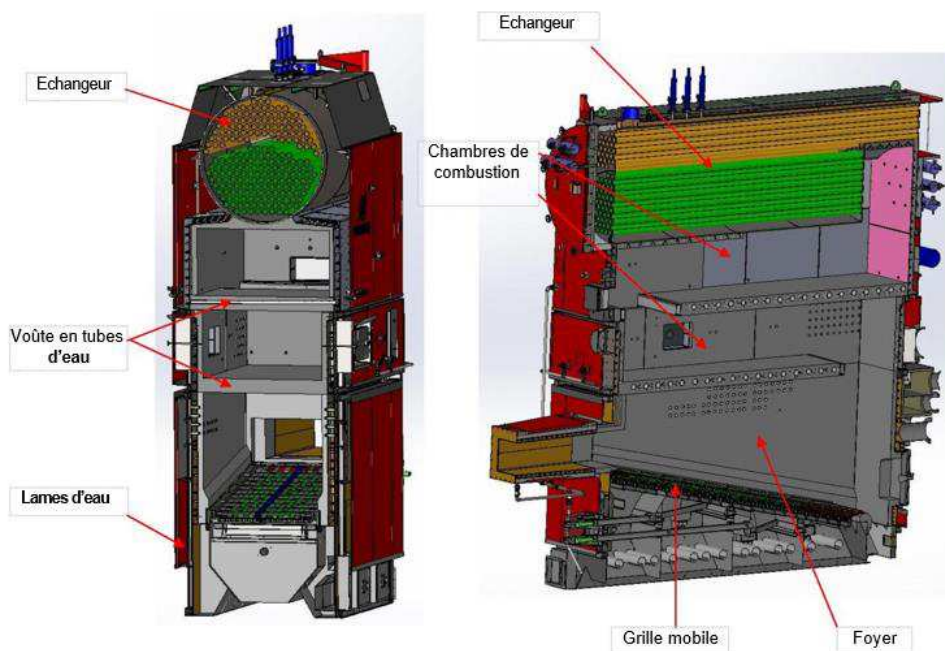


La trémie d'alimentation de la chaudière en combustible permet l'introduction régulée de la biomasse en fonction de la charge souhaitée et de l'humidité du bois.



Cette chambre est protégée contre l'incendie par un clapet coupe-feu et un système d'arrosage automatique.

La chaudière d'une puissance de 8 MW sera du type CR750DTH-P LN. Elle se compose d'un foyer refroidi à l'eau, de 2 chambres de combustion et d'un échangeur à 2 parcours de fumée.



Les caractéristiques de la chaudières permettront les performances suivantes :

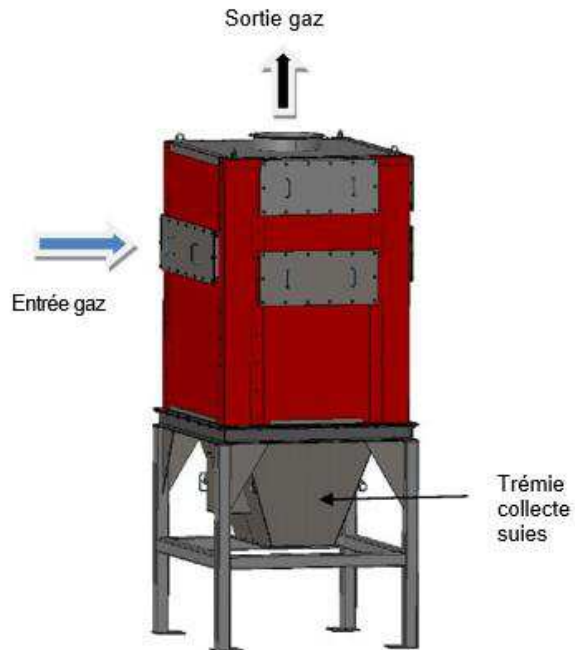
CHARGE (%)	HUMIDITE (%)	PUISSANCE UTILE (KW)	RD GLOBAL SUR PCI (%)
100	20	8810	94.4
100	25	8810	94.4
100	30	8810	94.2
100	35	8810	94.0
100	40	8810	93.6
100	45	8810	93.4
100	50	8810	92.8
100	55	7790	91.6

L'automatisme est assuré par un automate programmable (M340) avec ses régulations intégrées, un pupitre opérateur avec clavier digital et afficheur numérique pour informations ou intervention sur les commandes, les paramétrages et les défauts :

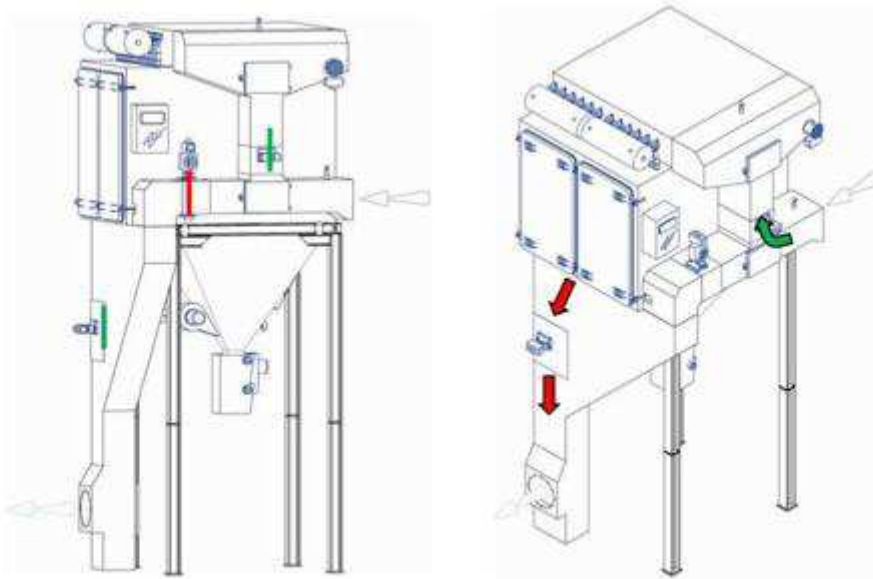


Les circuits de fumées comprennent les carnaux en acier calorifugés et le ventilateur de tirage.

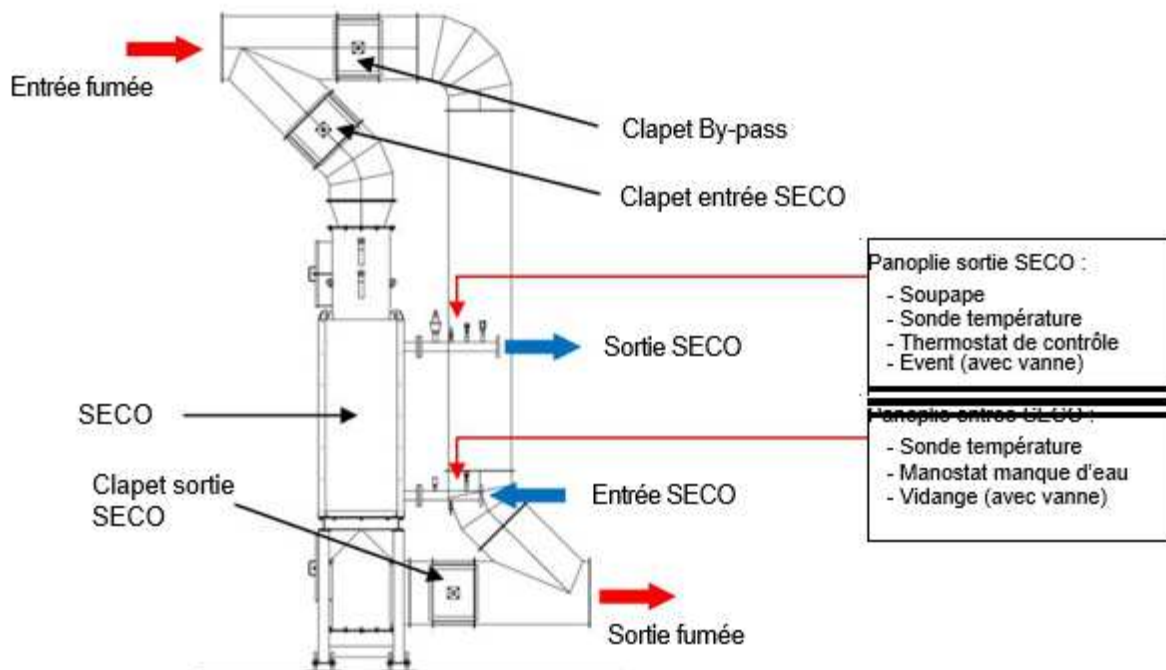
Le premier étage de filtration des fumées est assuré par un multi cyclones calorifugé, destiné à effectuer un pré-dépoussiérage des poussières par centrifugation granulométrique.



Un deuxième étage de filtration fine est assuré par un filtre à manche permettant d'atteindre **<10mg/Nm3 à 6% d'O2 de poussières rejetées.**



L'optimisation des pertes énergétique est assurée par un économiseur en INOX permettant d'abaisser les fumées à 90°C avant de les rejeter à l'atmosphère selon le principe suivant :



L'évacuation des cendres est assurée par une extraction des suies en big bag et des cendres en container (x2).



La cheminée

Elle sera constituée d'un fut métallique de 21 mètres linéaires (ml) environ posé sur un socle en béton et sera intégrée au bâtiment.

Les circuits hydrauliques

Ils comprendront tous les matériels nécessaires au bon fonctionnement et notamment :

- Le système de traitement d'eau avec filtre à boues
- Les pompes réseau
- La robinetterie
- L'instrumentation
- Les liaisons d'eau chaude
- Les liaisons d'air comprimé
- Les liaisons d'eau froide
- Le calorifuge des tuyauteries
- Le système d'arrosage par colonne sèche du stockage
- Le système d'analyse de fumée

Les circuits électriques

Ils comprendront tous les matériels nécessaires au bon fonctionnement et notamment :

- Le poste HT
- Le poste Transfo
- Le poste TGBT
- Cheminements en courant fort et courant faible
- Les réseaux de communication
- Le poste de supervision
- L'éclairage
- La détection incendie
- La vidéo-surveillance

PARTIE 2. RESEAUX D'INTERCONNEXION ENTRE LES CHAUFFERIE

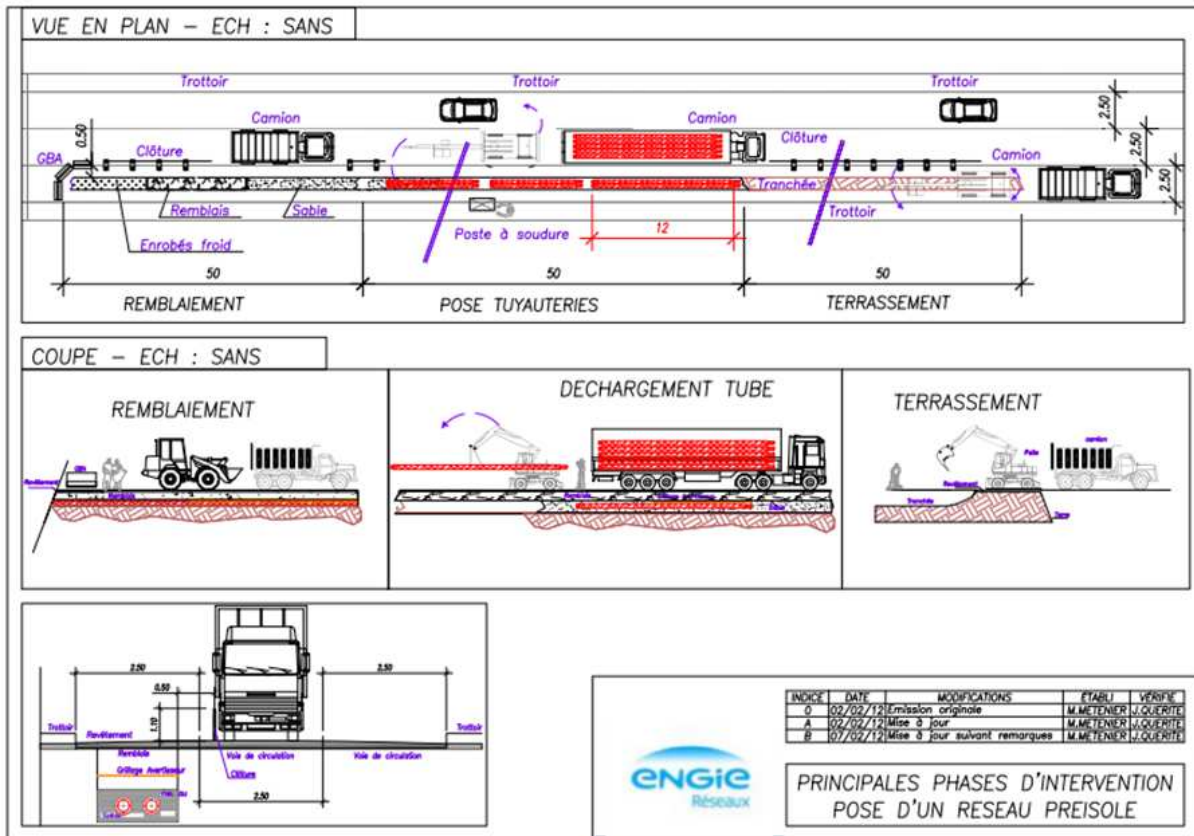
Liaison nouvelle chaufferie biomasse / chaufferie existante sera réalisée en tube préisolé DN200 d'une longueur de 615 ml environ.



Les travaux nécessiteront une ouverture de la voirie, la remise en état à l'identique après travaux conformément au règlement de voirie.

Les travaux comprennent :

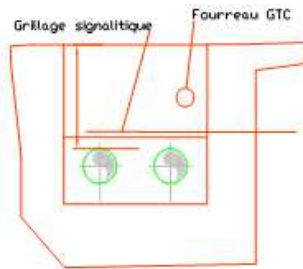
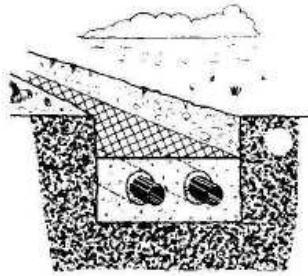
- Le terrassement à la pelle hydraulique,
- L'évacuation des déblais à la décharge publique,
- Le remblai de la tranchée,
- La réfection de la chaussée à l'identique selon les prescriptions de la collectivité.



Pendant le chantier de création du réseau, il est prévu les mesures particulières suivantes :

- Le blindage pour les tranchées qui auront une profondeur supérieure à celle indiquée par la réglementation et devront donc être sécurisées pendant le travail des ouvriers,
- Des dispositifs de protection (barrières et grillages) du chantier pour assurer la sécurité des ouvriers et du public.
- De manière générale, toutes les dispositions devront être prises pour assurer la sécurité du personnel, des entreprises, des riverains et des équipements de chantier.

Les canalisations seront posées sur lit de sable de 10 cm a minima à une profondeur suivant les réseaux concessionnaires environnants avec un grillage avertisseur. La pose sera effectuée selon les préconisations du constructeur, à la fois dans les caractéristiques dimensionnelles (profondeur, écartement des tubes, dimensions des tranchées, etc.) et de mise en œuvre (lyre de dilatation, point fixes, pénétrations, etc...).



La conception et l'installation du réseau se feront conformément à la NF EN 13 941.

Nous procéderons au remblayage des tranchées et à la mise en œuvre du revêtement de la chaussée ou du terrain selon sa nature initiale.

Le chantier bénéficiera évidemment d'une mise en sécurité totale. Les tuyauteries seront soudées sur place et éprouvées pour tester leur étanchéité.

Tous les organes indispensables pour compenser la dilatation des réseaux et notamment la pose de coussins mousse avant remblaiement seront prévus. Pour la reprise des dilatations aux changements de direction (coudes, lyres et tés) des coussins de mousse sont placés à l'extérieur des conduites pour permettre le déplacement de l'ensemble dans le sable.



Le passage de la nationale est prévu en fonçage.

PARTIE 3. CHAUFFERIE CENTRALE EXISTANTE

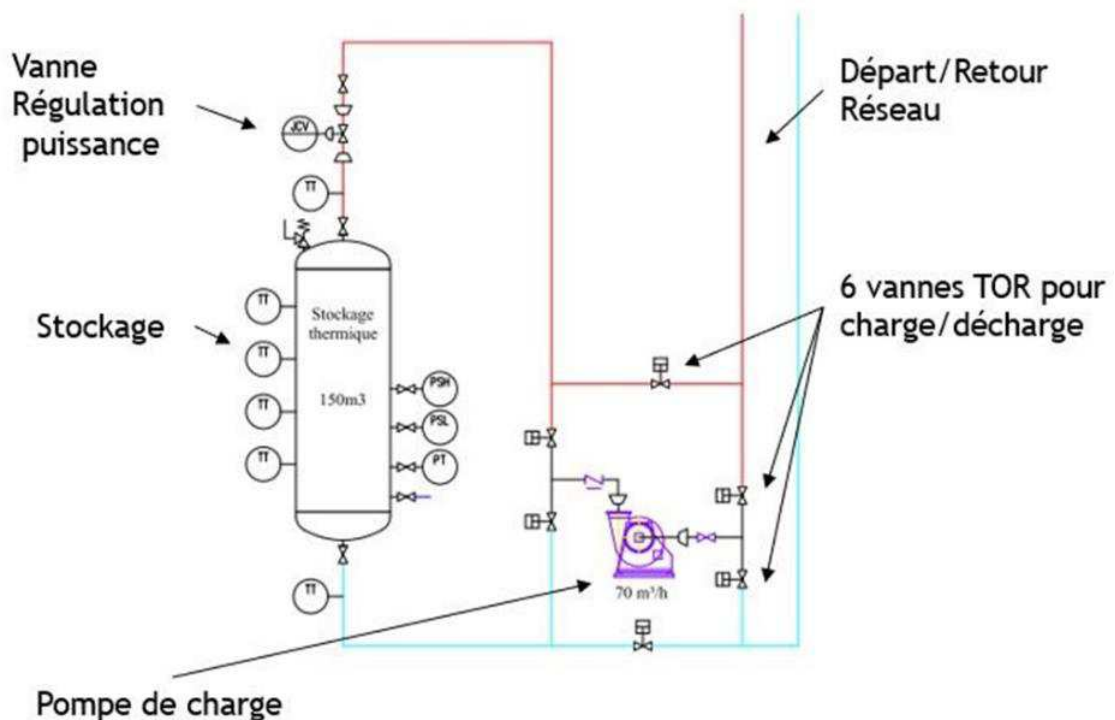
Stockage thermique

La mise en place d'un stockage thermique permettra de limiter l'impact du minimum technique des chaudières biomasse sur le taux d'ENR

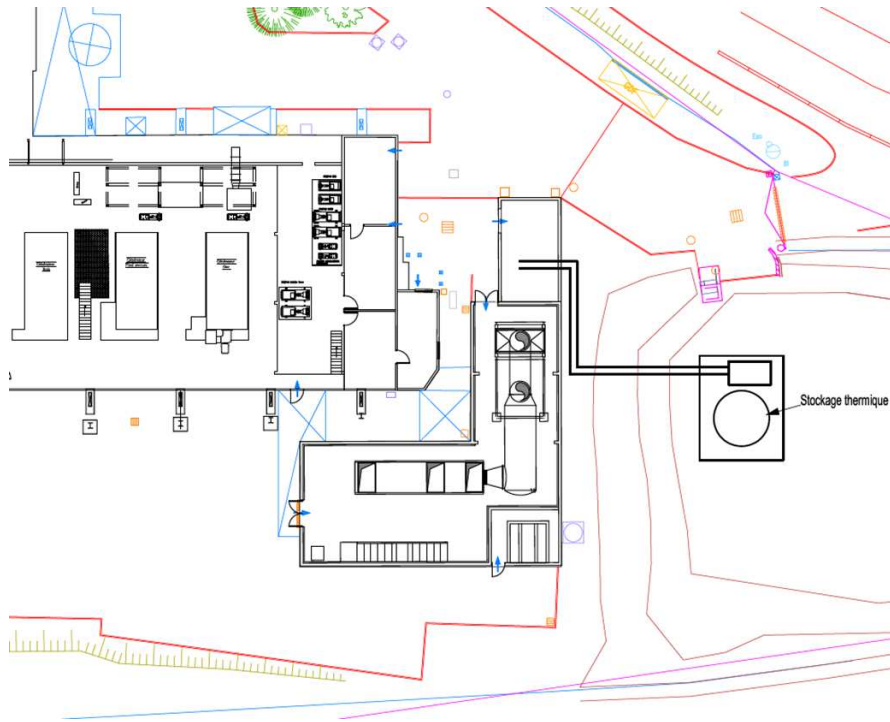
Ce stockage sera composé de :

- Une dalle support en béton sur micropieux,
- Une cuve verticale isolée équipée d'échelles d'accès sécurisées:
 - Capacité : 150 m³
 - Hauteur : 17 m
 - Diamètre : 3.8 m
- Un habillage architectural,
- 2 pompes de transferts (secours), la régulation et l'instrumentation,
- Liaison enterrée et raccordement aux retour/départ des réseaux en chaufferie.
- Raccordements hydrauliques et électriques
- L'automatisme

Le principe de fonctionnement :



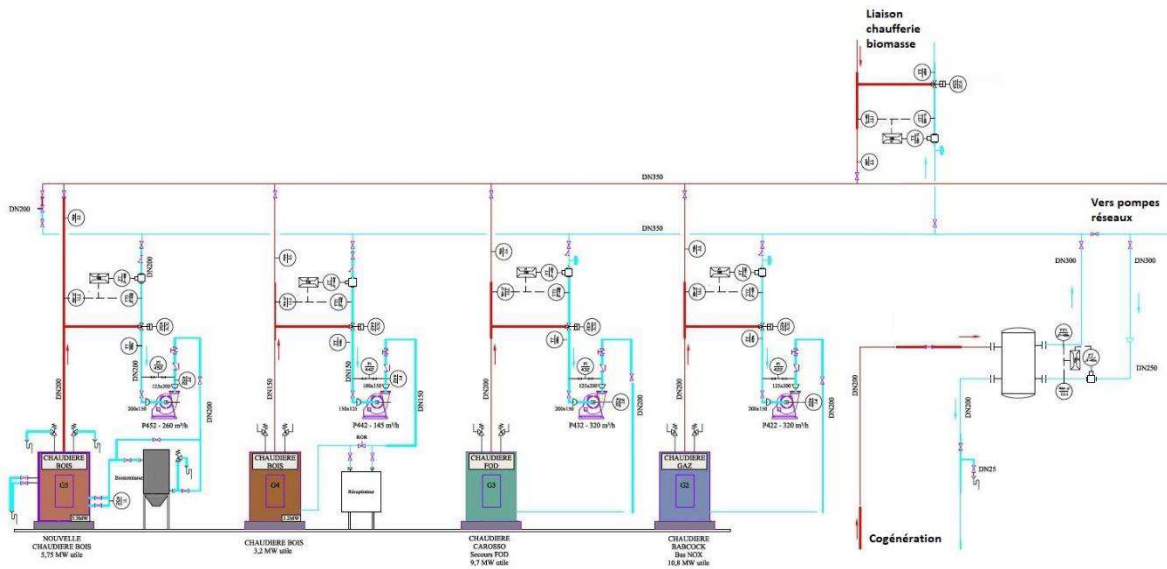
Implantation sur le site :



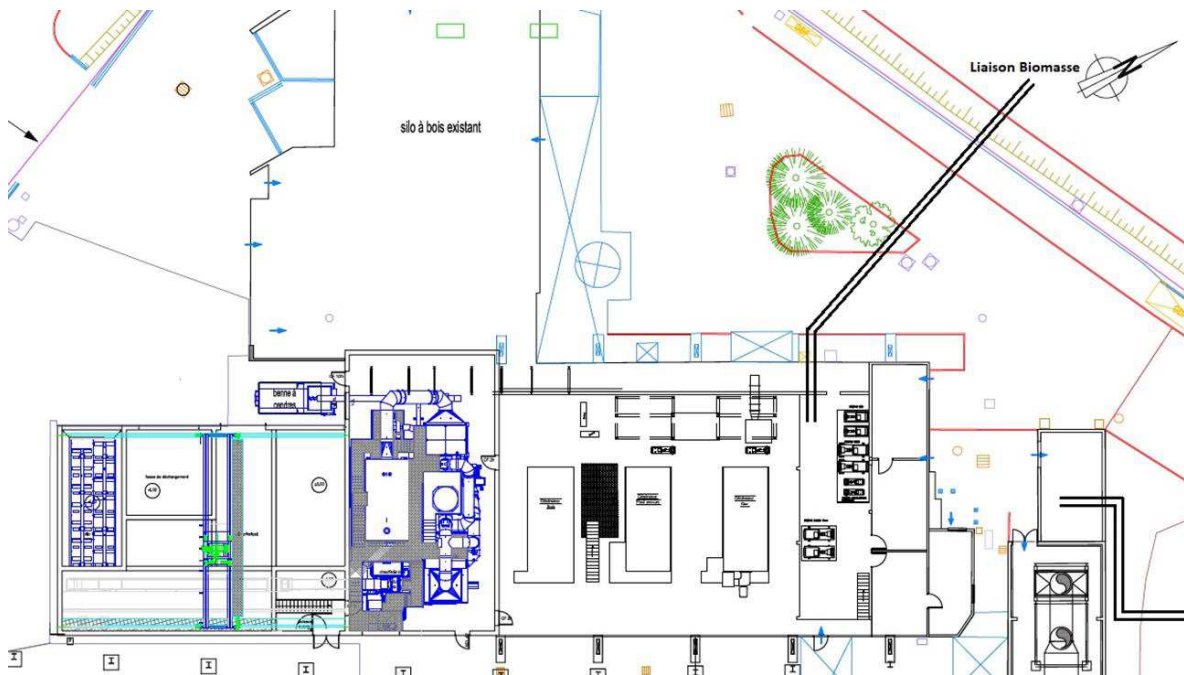
Raccordement de la biomasse

Nous avons prévu de raccorder la chaufferie biomasse au moyen d'un poste de livraison DN 200 avec comptage et vannes automatiques.

Schéma de principe :



Implantation de la liaison :



Cette implantation sera finalisée lors des études d'exécution en tenant compte des réseaux enterrés et de l'exigüité du local pompes.

Modification de la chaudière fioul de 10 MW:

De manière à pérenniser le fonctionnement de cette chaudière au gaz, nous avons prévu de la passer au gaz :

- Rénovation des tubes de fumées
- Mise en place d'un brûleur mixte gaz/fioul

Electricité-Automatisme :

Nous avons prévu les alimentations électriques des nouveaux matériels et la modification des régulations et de la supervision, notamment au niveau de la cascade des chaudières.

Modification des circuits de gaz

Nous avons prévu le raccordement de la chaudière précitée sur le réseau gaz de la chaufferie.

DETAIL DES INVESTISSEMENTS

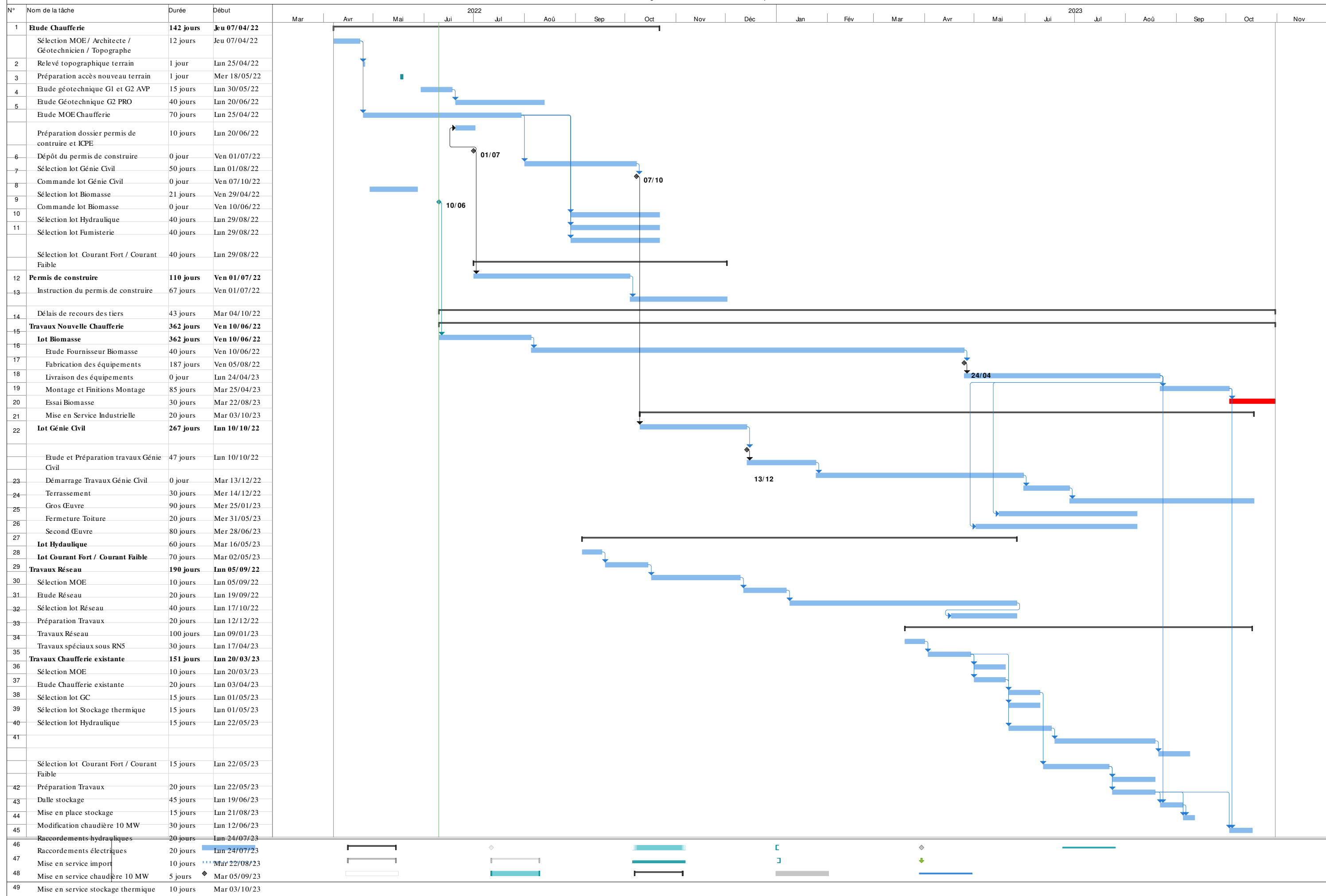
1	<u>Production</u>	7 496 298
	PROCESS BIOMASSE	6 531 998
	Génie civil	3 003 588
	Process biomasse	2 575 410
	Hydraulique	441 000
	Fumisterie	60 000
	Electricité	412 000
	Modification automatisme	40 000
	STOCKAGE THERMIQUE	474 300
	MODIFICATION CHAUFFERIE EXISTANTE	490 000
2	<u>Réseau</u>	1 041 471
	Réseau	691 471
	Traversées difficiles	350 000
		-
3	<u>Sous-stations</u>	
	Sous-station BP (prospect)	
		8 537 769

4	<u>Frais liés (FL)</u>	
	Aléas	281 170
	MOe	683 022
	AMO / MOD	341 511
	Etudes générales	232 238
	Assurances	87 085
		1 625 025

10 162 794

dont études et commandes à engager avant le 2 septembre 2022

260 000



Tâche
Fractionnement
Jalon

Récapitulative
Récapitulatif du projet
Tâche inactive

Jalon inactif
Récapitulatif inactif
Tâche manuelle

Durée uniquement
Report récapitulatif manuel
Récapitulatif manuel

Début uniquement
Fin uniquement
Tâches externes

Jalons externes
Échéance
Avancement

Progression manuelle

ANNEXE 4 - FINANCEMENT ET AMORTISSEMENT

DELEGATION DE SERVICE PUBLIC RELATIVE A LA PRODUCTION ET A LA DISTRIBUTION DE CHAUFFAGE - VILE DE DOLE - AVENANT N°5

Date de valeur 1er décembre 2021

Plan d'amortissement

	2022	2023	2024	2025	2026	2027	2028	2029	2030	2031	2032	2033	2034	2035	2036	2037	2038	2039	2040	2041	2042	2043	2044
R24 E et R24 TB																							
VNC début d'exercice	€ 7 717 528	7 101 643	4 738 839	4 507 777	4 276 715	4 045 653	3 814 591	3 583 529	3 352 467	3 121 405	2 890 343	2 659 280	2 428 218	2 197 156	1 966 094	1 735 032	1 503 970	1 272 908	1 041 846	810 784	579 722	348 660	117 598
Subventions reçues	€ 0	-2 126 571	0	0	0	0	0	0	0	0	0	0	0	0	0	0	0	0	0	0	0	0	0
Amortissement	€ -615 886	-236 233	-231 062	-231 062	-231 062	-231 062	-231 062	-231 062	-231 062	-231 062	-231 062	-231 062	-231 062	-231 062	-231 062	-231 062	-231 062	-231 062	-231 062	-231 062	-231 062	-231 062	-117 597
VNC prévisionnelle fin d'exercice	€ 7 101 643	4 738 839	4 507 777	4 276 715	4 045 653	3 814 591	3 583 529	3 352 467	3 121 405	2 890 343	2 659 280	2 428 218	2 197 156	1 966 094	1 735 032	1 503 970	1 272 908	1 041 846	810 784	579 722	348 660	117 598	0
R24 CW																							
VNC début d'exercice	€ 336 494	149 794																					
Amortissement	€ -186 700	-149 794																					
VNC prévisionnelle fin d'exercice	€ 149 794	0																					
R24 B et R25 B																							
Investissements	€ 4 065 118	6 097 676	0	0	0	0	0	0	0	0	0	0	0	0	0	0	0	0	0	0	0	0	0
Subventions	€ 0	0	-2 937 719	0	-734 430	0	0	0	0	0	0	0	0	0	0	0	0	0	0	0	0	0	0
Amortissement	€ 0	0	-495 746	-345 094	-345 094	-303 126	-303 126	-303 126	-303 126	-303 126	-303 126	-303 126	-303 126	-303 126	-303 126	-303 126	-303 126	-303 126	-303 126	-303 126	-303 126	-303 126	-151 563
VNC prévisionnelle fin d'exercice	€ 4 065 118	10 162 794	6 729 329	6 384 235	5 304 712	5 001 586	4 698 459	4 395 333	4 092 206	3 789 080	3 485 954	3 182 827	2 879 701	2 576 574	2 273 448	1 970 322	1 667 195	1 364 069	1 060 942	757 816	454 690	151 563	0

Plan de financement des nouveaux investissements (R24 B et R25 B)

Taux	2,0%	2,0%	2,0%
Durée	20 ans	19 ans	17 ans
Année Début Financ.	01/01/2024	01/01/2025	01/01/2027
Année Début Rembour.			
Montant	€ 10 162 794	-2 937 719	-734 430

	2022	2023	2024	2025	2026	2027	2028	2029	2030	2031	2032	2033	2034	2035	2036	2037	2038	2039	2040	2041	2042	2043	2044
Annuité	€			621 523	621 523	621 523	621 523	621 523	621 523	621 523	621 523	621 523	621 523	621 523	621 523	621 523	621 523	621 523	621 523	621 523	621 523	621 523	621 523
Intérêts	€			203 256	194 891	186 358	177 655	168 777	159 722	150 486	141 066	131 456	121 655	111 658	101 460	91 059	80 450	69 628	58 590	47 332	35 848	24 135	12 187
Remboursement capital	€			418 267	426 633	435 165	443 869	452 746	461 801	471 037	480 458	490 067	499 868	509 865	520 063	530 464	541 073	551 895	562 933	574 191	585 675	597 389	609 336
Capital restant du	€	10 162 794	10 162 794	9 744 527	9 317 894	8 882 729	8 438 860	7 986 114	7 524 314	7 053 277	6 572 819	6 082 752	5 582 884	5 073 019	4 552 956	4 022 492	3 481 419	2 929 524	2 366 591	1 792 400	1 206 725	609 336	0
Annuité	€			-187 373	-187 373	-187 373	-187 373	-187 373	-187 373	-187 373	-187 373	-187 373	-187 373	-187 373	-187 373	-187 373	-187 373	-187 373	-187 373	-187 373	-187 373	-187 373	-187 373
Intérêts	€			-58 754	-56 182	-53 558	-50 882	-48 152	-45 368	-42 528	-39 631	-36 676	-33 662	-30 588	-27 452	-24 254	-20 991	-17 663	-14 269	-10 807	-7 276	-3 674	0
Remboursement capital	€			-128 619	-131 191	-133 815	-136 491	-139 221	-142 005	-144 845	-147 742	-150 697	-153 711	-156 785	-159 921	-163 119	-166 382	-169 709	-173 104	-176 566	-180 097	-183 699	0
Capital restant du	€	-2 937 719	-2 937 719	-2 937 719	-2 809 100	-2 677 909	-2 544 095	-2 407 604	-2 268 383	-2 126 378	-1 981 532	-1 833 790	-1 683 093	-1 529 382	-1 372 597	-1 212 676	-1 049 556	-883 175	-713 465	-540 362	-363 796	-183 699	0
Annuité	€					-51 388	-51 388	-51 388	-51 388	-51 388	-51 388	-51 388	-51 388	-51 388	-51 388	-51 388	-51 388	-51 388	-51 388	-51 388	-51 388	-51 388	-51 388
Intérêts	€					-14 689	-13 955	-13 206	-12 442	-11 663	-10 869	-10 059	-9 232	-8 389	-7 529	-6 652	-5 757	-4 844	-3 913	-2 964	-1 995	-1 008	0
Remboursement capital	€					-36 699	-37 433	-38 182	-38 946	-39 725	-40 519	-41 329	-42 156	-42 999	-43 859	-44 736	-45 631	-46 544	-47 475	-48 424	-49 392	-50 380	0
Capital restant du	€	-734 430	-734 430	-734 430	-734 430	-734 430	-697 730	-660 297	-622 115	-583 169	-543 445	-502 926	-461 596	-419 440	-376 441	-332 582	-287 846	-242 215	-195 671	-148 197	-99 773	-50 380	0

ANNEXE 5 - Compte d'exploitation prévisionnel
DELEGATION DE SERVICE PUBLIC RELATIVE A LA PRODUCTION ET A LA DISTRIBUTION DE CHAUFFAGE - VILE DE DOLE - AVENANT N°5

Grille tarifaire

Date de valeur 1er décembre 2021

Décomposition tarifaire		Tarifs Avenant 5	
		Tarifs antérieurs (1)	Après MSI biomasse (2)
R1c	€ HT/MWh	86,28 €	86,28 €
R1b	€ HT/MWh	30,23 €	31,94 €
R1q	€ HT/MWh	62,67 €	135,21 €
R1r	€ HT/MWh	134,99 €	134,71 €
R1 licen+taap	€ HT/MWh	0,48 €	0,48 €
R1CO2	€ HT/MWh	0,29 €	0,11 €
R22	€ HT/kW	38,73 €	45,10 €
R23	€ HT/kW	6,92 €	8,00 €
R24 E	€ HT/kW	8,72 €	4,50 €
dont R24Er	€ HT/kW	7,40 €	3,18 €
dont R24Eq	€ HT/kW	1,31 €	1,31 €
dont R24Et	€ HT/kW	0,01 €	0,01 €
R24TB	€ HT/kW	16,53 €	8,54 €
dont R24TBr	€ HT/kW	14,99 €	7,01 €
dont R24TBq	€ HT/kW	1,52 €	1,52 €
dont R24TBr	€ HT/kW	0,02 €	0,02 €
R24 CW	€ HT/kW	8,36 €	- €
R25 CW	€ HT/kW	8,45 €	- €
R25 CW'	€ HT/kW	- €	- €
R24 B	€ HT/kW	- €	18,35 €
R25 B	€ HT/kW	- €	6,55 €

Indexation PEG

Augmentation des charges d'exploitation liées au projet
Augmentation des charges de GER en lien avec le projet
Lissage du tarif selon prolongation

Lissage du tarif selon prolongation

Nouveau terme tarifaire permettant de couvrir les nouveaux investissements
Nouveau terme tarifaire permettant de couvrir les nouvelles subventions

Tarifs pro ratés et phasés

		2022	2023	2024	2025	2026	2027	2028	2029	2030	2031	2032	2033	2034	2035	2036	2037	2038	2039	2040	2041	2042	2043	2044
R1c	€ HT/MWh	86,28	86,28	86,28	86,28	86,28	86,28	86,28	86,28	86,28	86,28	86,28	86,28	86,28	86,28	86,28	86,28	86,28	86,28	86,28	86,28	86,28	86,28	86,28
R1b	€ HT/MWh	30,23	30,70	31,94	31,94	31,94	31,94	31,94	31,94	31,94	31,94	31,94	31,94	31,94	31,94	31,94	31,94	31,94	31,94	31,94	31,94	31,94	31,94	31,94
R1q	€ HT/MWh	62,67	82,60	135,21	135,21	135,21	135,21	135,21	135,21	135,21	135,21	135,21	135,21	135,21	135,21	135,21	135,21	135,21	135,21	135,21	135,21	135,21	135,21	135,21
R1r	€ HT/MWh	134,99	134,92	134,71	134,71	134,71	134,71	134,71	134,71	134,71	134,71	134,71	134,71	134,71	134,71	134,71	134,71	134,71	134,71	134,71	134,71	134,71	134,71	134,71
R1 licen+taap	€ HT/MWh	0,48	0,48	0,48	0,48	0,48	0,48	0,48	0,48	0,48	0,48	0,48	0,48	0,48	0,48	0,48	0,48	0,48	0,48	0,48	0,48	0,48	0,48	0,48
R1 résultant (hors R1CO2)	€ HT/MWh	54,58	50,81	39,67	39,67	39,68	39,63	39,56	39,56	39,56	39,56	39,56	39,56	39,56	39,56	39,56	39,56	39,56	39,56	39,56	39,56	39,56	39,56	40,43
R1CO2	€ HT/MWh	0,29	0,24	0,11	0,11	0,11	0,11	0,11	0,11	0,11	0,11	0,11	0,11	0,11	0,11	0,11	0,11	0,11	0,11	0,11	0,11	0,11	0,11	0,11
R22	€ HT/kW	38,73	39,79	45,10	45,10	45,10	45,10	45,10	45,10	45,10	45,10	45,10	45,10	45,10	45,10	45,10	45,10	45,10	45,10	45,10	45,10	45,10	45,10	45,10
R23	€ HT/kW	6,92	7,10	8,00	8,00	8,00	8,00	8,00	8,00	8,00	8,00	8,00	8,00	8,00	8,00	8,00	8,00	8,00	8,00	8,00	8,00	8,00	8,00	8,00
R24 E	€ HT/kW	8,72	8,02	4,50	4,50	4,50	4,50	4,50	4,50	4,50	4,50	4,50	4,50	4,50	4,50	4,50	4,50	4,50	4,50	4,50	4,50	4,50	4,50	4,50
R24TB	€ HT/kW	16,53	15,19	8,54	8,54	8,54	8,54	8,54	8,54	8,54	8,54	8,54	8,54	8,54	8,54	8,54	8,54	8,54	8,54	8,54	8,54	8,54	8,54	8,54
R24 CW	€ HT/kW	-	6,36	-	-	-	-	-	-	-	-	-	-	-	-	-	-	-	-	-	-	-	-	-
R25 CW	€ HT/kW	-	7,04	-	-	-	-	-	-	-	-	-	-	-	-	-	-	-	-	-	-	-	-	-
R25 CW'	€ HT/kW	-	-	-	-	-	-	-	-	-	-	-	-	-	-	-	-	-	-	-	-	-	-	-
R24 B	€ HT/kW	-	3,06	18,35	18,35	18,35	18,35	18,35	18,35	18,35	18,35	18,35	18,35	18,35	18,35	18,35	18,35	18,35	18,35	18,35	18,35	18,35	18,35	18,35
R25 B	€ HT/kW	-	1,09	6,55	6,55	6,55	6,55	6,55	6,55	6,55	6,55	6,55	6,55	6,55	6,55	6,55	6,55	6,55	6,55	6,55	6,55	6,55	6,55	6,55

		2022	2023	2024	2025	2026	2027	2028	2029	2030	2031	2032	2033	2034	2035	2036	2037	2038	2039	2040	2041	2042	2043	2044
Ventes selon tarifs (1)	MWh	51 252	37 107																					
Ventes selon tarifs (2)	MWh		14 053	50 148	50 148	50 148	50 148	50 148	49 894	49 894	49 894	49 894	49 894	49 894	49 894	49 894	49 894	49 894	49 894	49 894	49 894	49 894	49 894	28 941
Ventes totales	MWh	51 252	51 161	50 148	50 148	50 148	50 042	49 894	49 894	49 894	49 894	49 894	49 894	49 894	49 894	49 894	49 894	49 894	49 894	49 894	49 894	49 894	49 894	28 941
Puissances souscrites selon tarifs (1)	kW	33 676	28 021																					
Puissances souscrites selon tarifs (2)	kW		5 604	33 037	33 037	33 037	32 978	32 896	32 896	32 896	32 896	32 896	32 896	32 896	32 896	32 896	32 896	32 896	32 896	32 896	32 896	32 896	32 896	16 448
Puissances souscrites totales	kW	33 676	33 625	33 037	33 037	33 037	32 978	32 896	32 896	32 896	32 896	32 896	32 896	32 896	32 896	32 896	32 896	32 896	32 896	32 896	32 896	32 896	32 896	16 448

ANNEXE 5 - Compte d'exploitation prévisionnel
DELEGATION DE SERVICE PUBLIC RELATIVE A LA PRODUCTION ET A LA DISTRIBUTION DE CHAUFFAGE - VILE DE DOLE - AVENANT N°5

Détails du plan GER prévisionnel

Ces dépenses incluent le coefficient de peines et soins de 1,1

Date de valeur 1er décembre 2021

	2022	2023	2024	2025	2026	2027	2028	2029	2030	2031	2032	2033	2034	2035	2036	2037	2038	2039	2040	2041	2042	2043	2044
Centrale existante	-242500	-26500	-74500	-116500	-188500	-154500	-71500	-166500	-126500	-56500	-181500	-24500	-18500	-21500	-236500	-154500	-23500	-166500	-184500	-56500	-123500	-24500	-58750
Nouvelle centrale biomasse	0	0	-22978	-26093	-30455	-67573	-100423	-55568	-40991	-93962	-35455	-123313	-22978	-26093	-35455	-67573	-100423	-55568	-40991	-93962	-35455	-123313	0
Réseaux	-13500	-58500	-264700	-263100	-13500	-43500	-13500	-13500	-13500	-58500	-13500	-13500	-13500	-43500	-13500	-13500	-13500	-13500	-13500	-13500	-13500	-37000	0
Sous stations	-54000	-36000	-54000	-36000	-54000	-36000	-54000	-36000	-54000	-36000	-54000	-36000	-54000	-36000	-54000	-36000	-54000	-36000	-54000	-36000	-36000	-36000	0
TOTAL Dépenses R23	-310 000	-121 000	-416 178	-441 693	-286 455	-301 573	-239 423	-271 568	-234 991	-244 962	-284 455	-197 313	-108 978	-127 093	-339 455	-271 573	-191 423	-316 568	-292 991	-199 962	-208 455	-220 813	-58 750

ANNEXE 5 - Compte d'exploitation prévisionnel
DELEGATION DE SERVICE PUBLIC RELATIVE A LA PRODUCTION ET A LA DISTRIBUTION DE CHAUFFAGE - VILE DE DOLE - AVENANT N°5

Bilan CO2

		2022	2023	2024	2025	2026	2027	2028	2029	2030	2031	2032	2033	2034	2035	2036	2037	2038	2039	2040	2041	2042	2043	2044		
MWh vendus	MWh	51 252	51 161	50 148	50 148	50 148	50 042	49 894	49 894	49 894	49 894	49 894	49 894	49 894	49 894	49 894	49 894	49 894	49 894	49 894	49 894	49 894	49 894	49 894	28 941	
Energie consommée (entrant chaufferie)																										
Bois	MWh PCI	37 969	46 137	64 253	64 257	64 260	64 176	64 064	64 065	64 067	64 068	64 070	64 070	64 070	64 070	64 070	64 070	64 070	64 070	64 070	64 070	64 070	64 070	64 070	64 070	36 082
FOD	MWh PCI	0	0	0	0	0	0	0	0	0	0	0	0	0	0	0	0	0	0	0	0	0	0	0	0	0
Gaz (cogé)	MWh PCI	44 286	32 114																							
Gaz	MWh PCI	8 953	7 077	4 371	4 372	4 373	4 339	4 287	4 287	4 287	4 288	4 288	4 288	4 288	4 288	4 288	4 288	4 288	4 288	4 288	4 288	4 288	4 288	4 288	4 288	2 740
Bilan CO2																										
Allocations gratuites CO ₂	tonnes	2 231	2 173	896	896	896	889	879	879	879	879	879	879	879	879	879	879	879	879	879	879	879	879	879	879	562
Emissions de CO ₂	tonnes	10 914	8 034	896	896	896	889	879	879	879	879	879	879	879	879	879	879	879	879	879	879	879	879	879	879	562
Quantité annuelle achetées CO ₂	tonnes	8 683	5 861	0	0	0	0	0	0	0	0	0	0	0	0	0	0	0	0	0	0	0	0	0	0	0
Quantité annuelle vendues CO ₂	tonnes	0	0	0	0	0	0	0	0	0	0	0	0	0	0	0	0	0	0	0	0	0	0	0	0	0
Solde CO ₂ cumulé	tonnes	0	0	0	0	0	0	0	0	0	0	0	0	0	0	0	0	0	0	0	0	0	0	0	0	0
Bilan économique																										
Gestion de compte CO ₂	€	-5 390 €	-5 390 €	-5 390 €	-5 390 €	-5 390 €	-5 390 €	-5 390 €	-5 390 €	-5 390 €	-5 390 €	-5 390 €	-5 390 €	-5 390 €	-5 390 €	-5 390 €	-5 390 €	-5 390 €	-5 390 €	-5 390 €	-5 390 €	-5 390 €	-5 390 €	-5 390 €	-5 390 €	-5 390 €
Achat CO ₂ + trading	€	-651 228 €	-439 596 €	0 €	0 €	0 €	0 €	0 €	0 €	0 €	0 €	0 €	0 €	0 €	0 €	0 €	0 €	0 €	0 €	0 €	0 €	0 €	0 €	0 €	0 €	0 €
Ventes CO ₂ + trading	€	0 €	0 €	0 €	0 €	0 €	0 €	0 €	0 €	0 €	0 €	0 €	0 €	0 €	0 €	0 €	0 €	0 €	0 €	0 €	0 €	0 €	0 €	0 €	0 €	0 €
Recettes R1 CO ₂	€	14 607 €	12 121 €	5 390 €	5 390 €	5 390 €	5 390 €	5 390 €	5 390 €	5 390 €	5 390 €	5 390 €	5 390 €	5 390 €	5 390 €	5 390 €	5 390 €	5 390 €	5 390 €	5 390 €	5 390 €	5 390 €	5 390 €	5 390 €	5 390 €	5 390 €
reversement interressement cogénération	€	642 012 €	432 865 €																							
Solde annuel hors R1 CO2	€	0 €	0 €	0 €	0 €	0 €	0 €	0 €	0 €	0 €	0 €	0 €	0 €	0 €	0 €	0 €	0 €	0 €	0 €	0 €	0 €	0 €	0 €	0 €	0 €	0 €
Solde cumulé hors recettes R1CO2	€	0 €	0 €	0 €	0 €	0 €	0 €	0 €	0 €	0 €	0 €	0 €	0 €	0 €	0 €	0 €	0 €	0 €	0 €	0 €	0 €	0 €	0 €	0 €	0 €	0 €
R1 CO2 prévisionnel	€ HT/MWh	0,29	0,24	0,11	0,11	0,11	0,11	0,11	0,11	0,11	0,11	0,11	0,11	0,11	0,11	0,11	0,11	0,11	0,11	0,11	0,11	0,11	0,11	0,11	0,11	0,19

Données d'entrée :

Cout de la tonne de CO₂ 75 € HT/tonne

Facteurs d'émissions en CO₂ de l'entrant thermique

Bois	0	kg CO ₂ /kWh PCI
FOD	0,27	kg CO ₂ /kWh PCI
Gaz naturel (cogénération)	0,205	kg CO ₂ /kWh PCI
Gaz naturel (cogénération)	0,205	kg CO ₂ /kWh PCI

ANNEXE 5 - Compte d'exploitation prévisionnel
DELEGATION DE SERVICE PUBLIC RELATIVE A LA PRODUCTION ET A LA DISTRIBUTION DE CHAUFFAGE - VILLE DE DOLE - AVENANT N°5

Détails du bilan énergétique et debours energies
Date de valeur 1er décembre 2021

		2022	2023	2024	2025	2026	2027	2028	2029	2030	2031	2032	2033	2034	2035	2036	2037	2038	2039	2040	2041	2042	2043	2044
Ventes en sous stations		MWh v	51 252	51 181	50 148	50 148	50 042	49 894	49 894	49 894	49 894	49 894	49 894	49 894	49 894	49 894	49 894	49 894	49 894	49 894	49 894	49 894	49 894	28 941
Production biomasse	MWh ut	30 652	38 029	54 375	54 378	54 360	54 309	54 213	54 216	54 217	54 218	54 218	54 218	54 218	54 218	54 218	54 218	54 218	54 218	54 218	54 218	54 218	54 218	30 615
Production FOD	MWh ut	0	0	0	0	0	0	0	0	0	0	0	0	0	0	0	0	0	0	0	0	0	0	0
Production Cogénération th	MWh ut	20 494	14 799	0	0	0	0	0	0	0	0	0	0	0	0	0	0	0	0	0	0	0	0	0
Production Gaz	MWh ut	8 416	6 653	4 109	4 110	4 110	4 078	4 029	4 030	4 030	4 031	4 031	4 031	4 031	4 031	4 031	4 031	4 031	4 031	4 031	4 031	4 031	4 031	2 576
Production totale		MWh ut	59 562	59 481	58 484	58 488	58 480	58 387	58 243	58 244	58 246	58 247	58 248	58 249	58 249	58 249	58 249	58 249	58 249	58 249	58 249	58 249	58 249	33 190
Pertes		MWh ut	8 310	8 320	8 336	8 339	8 342	8 346	8 349	8 350	8 352	8 353	8 355	8 355	8 355	8 355	8 355	8 355	8 355	8 355	8 355	8 355	8 355	4 249
rendement réseau		%	86,0%	86,0%	85,7%	85,7%	85,7%	85,7%	85,7%	85,7%	85,7%	85,7%	85,7%	85,7%	85,7%	85,7%	85,7%	85,7%	85,7%	85,7%	85,7%	85,7%	85,7%	87,2%

		2022	2023	2024	2025	2026	2027	2028	2029	2030	2031	2032	2033	2034	2035	2036	2037	2038	2039	2040	2041	2042	2043	2044
Taux de couverture																								
Biomasse	%	51,46%	63,94%	92,97%	92,97%	92,97%	93,01%	93,08%	93,08%	93,08%	93,08%	93,08%	93,08%	93,08%	93,08%	93,08%	93,08%	93,08%	93,08%	93,08%	93,08%	93,08%	93,08%	92,24%
FOD	%	0,00%	0,00%	0,00%	0,00%	0,00%	0,00%	0,00%	0,00%	0,00%	0,00%	0,00%	0,00%	0,00%	0,00%	0,00%	0,00%	0,00%	0,00%	0,00%	0,00%	0,00%	0,00%	0,00%
Cogénération (th)	%	34,41%	24,88%	0,00%	0,00%	0,00%	0,00%	0,00%	0,00%	0,00%	0,00%	0,00%	0,00%	0,00%	0,00%	0,00%	0,00%	0,00%	0,00%	0,00%	0,00%	0,00%	0,00%	0,00%
Gaz	%	14,13%	11,18%	7,03%	7,03%	7,03%	6,99%	6,92%	6,92%	6,92%	6,92%	6,92%	6,92%	6,92%	6,92%	6,92%	6,92%	6,92%	6,92%	6,92%	6,92%	6,92%	6,92%	7,76%

		2022	2023	2024	2025	2026	2027	2028	2029	2030	2031	2032	2033	2034	2035	2036	2037	2038	2039	2040	2041	2042	2043	2044
Energies primaires																								
Rendement biomasse		80,7%	82,4%	84,6%	84,6%	84,6%	84,6%	84,6%	84,6%	84,6%	84,6%	84,6%	84,6%	84,6%	84,6%	84,6%	84,6%	84,6%	84,6%	84,6%	84,6%	84,6%	84,6%	84,8%
Consommations primaires biomasse	MWh PCI	37 969	46 137	64 253	64 257	64 260	64 176	64 064	64 065	64 067	64 068	64 070	64 070	64 070	64 070	64 070	64 070	64 070	64 070	64 070	64 070	64 070	64 070	36 082
Rendement FOD																								
Consommations primaires FOD	MWh PCI	0	0	0	0	0	0	0	0	0	0	0	0	0	0	0	0	0	0	0	0	0	0	0
Rendement cogénération																								
Chaleur Cogénération	MWh th	17 635	12 729	0	0	0	0	0	0	0	0	0	0	0	0	0	0	0	0	0	0	0	0	0
Rendement gaz																								
Consommation primaires Gaz	MWh PCI	8 953	7 077	4 371	4 372	4 373	4 339	4 287	4 287	4 287	4 288	4 288	4 288	4 288	4 288	4 288	4 288	4 288	4 288	4 288	4 288	4 288	4 288	2 740

		2022	2023	2024	2025	2026	2027	2028	2029	2030	2031	2032	2033	2034	2035	2036	2037	2038	2039	2040	2041	2042	2043	2044
Cout des entrants																								
Couts d'achat biomasse	€/MWh Pci	22,06 €	22,06 €	22,06 €	22,06 €	22,06 €	22,06 €	22,06 €	22,06 €	22,06 €	22,06 €	22,06 €	22,06 €	22,06 €	22,06 €	22,06 €	22,06 €	22,06 €	22,06 €	22,06 €	22,06 €	22,06 €	22,06 €	22,06 €
Couts d'achat FOD	€/MWh Pci	-	-	-	-	-	-	-	-	-	-	-	-	-	-	-	-	-	-	-	-	-	-	-
Couts d'achat cogénération (R1c)	€/MWh th	86,28 €	86,28 €	86,28 €	86,28 €	86,28 €	86,28 €	86,28 €	86,28 €	86,28 €	86,28 €	86,28 €	86,28 €	86,28 €	86,28 €	86,28 €	86,28 €	86,28 €	86,28 €	86,28 €	86,28 €	86,28 €	86,28 €	86,28 €
Couts d'achat gaz (y compris TICGN)	€/MWh Pci	110,97 €	110,42 €	105,46 €	105,46 €	105,46 €	105,46 €	105,46 €	105,46 €	105,46 €	105,46 €	105,46 €	105,46 €	105,46 €	105,46 €	105,46 €	105,46 €	105,46 €	105,46 €	105,46 €	105,46 €	105,46 €	105,46 €	105,46 €

		2022	2023	2024	2025	2026	2027	2028	2029	2030	2031	2032	2033	2034	2035	2036	2037	2038	2039	2040	2041	2042	2043	2044
Charges d'énergies primaires																								
Couts d'achat biomasse	€	837 693	1 017 888	1 417 589	1 417 668	1 417 726	1 415 876	1 413 407	1 413 442	1 413 475	1 413 504	1 413 553	1 413 553	1 413 553	1 413 553	1 413 553	1 413 553	1 413 553	1 413 553	1 413 553	1 413 553	1 413 553	1 413 553	796 061
Couts d'achat FOD	€	-	-	-	-	-	-	-	-	-	-	-	-	-	-	-	-	-	-	-	-	-	-	-
Couts d'achat cogénération	€	1 521 568	1 096 252	-	-	-	-	-	-	-	-	-	-	-	-	-	-	-	-	-	-	-	-	-
Couts d'achat gaz	€	993 521	781 454	460 982	461 072	461 142	457 558	452 050	452 090	452 126	452 158	452 186	452 186	452 186	452 186	452 186	452 186	452 186	452 186	452 186	452 186	452 186	452 186	288 947
Cout total d'énergies primaires	€	3 352 782	2 897 594	1 878 571	1 878 740	1 878 867	1 873 434	1 865 457	1 865 533	1 865 601	1 865 662	1 865 739	1 865 739	1 865 739	1 865 739	1 865 739	1 865 739	1 865 739	1 865 739	1 865 739	1 865 739	1 865 739	1 865 739	1 085 008

ANNEXE 5 - Compte d'exploitation prévisionnel
DELEGATION DE SERVICE PUBLIC RELATIVE A LA PRODUCTION ET A LA DISTRIBUTION DE CHAUFFAGE - VILE DE DOLE - AVENANT N°5

Subventions prévisionnelles en euros

Investissements éligibles		8 560 330
Investissements situation de référence		400 000
Aide maximale production	45%	3 672 148

Ville de D O L E
Rive droite du DOUBS

REGLEMENT DE SERVICE

PORTANT CONDITIONS de FOURNITURE de CHALEUR

En application des dispositions de la

CONVENTION DE DELEGATION DE SERVICE PUBLIC DE
PRODUCTION, DE TRANSPORT ET DE DISTRIBUTION DE CHALEUR

SUR LE TERRITOIRE DE LA VILLE DE DOLE

SITUE SUR LA RIVE DROITE DU DOUBS

PREAMBULE

Par délibération de son Conseil Municipal en date du 26 mai 2009, la Ville de DOLE a autorisé le lancement d'une procédure de mise en concurrence de la délégation de service public de production, de transport et de distribution de chaleur, en application des dispositions de l'article L 1411-1 et suivants du Code Général des Collectivités Territoriales, la délégation en cours expirant le 30 juin 2010.

A la suite de cette procédure, la Ville de DOLE, par délibération de son Conseil Municipal en date du 18 mai 2010, a retenu l'offre du groupement constitué des sociétés SOCCRAM, ABP et DOLCHAL (« le DELEGATAIRE »), la société SOCCRAM intervenant en qualité de mandataire et étant chargée de l'exploitation et de la gestion des ouvrages du service délégué. La société SOCCRAM s'est depuis substituée au groupe en tant qu'unique délégataire.

La nouvelle délégation, d'une durée de 24 ans, prend effet à compter du 1^{er} juillet 2010.

La délégation a fait l'objet de deux avenants.

En application des dispositions de l'article 34 de la Convention de délégation de service public, les stipulations de cette dernière sont portées à la connaissance des ABONNES par le présent règlement de service qui comprend, notamment, le régime des abonnements, les dispositions techniques relatives aux conditions de livraison de l'énergie calorifique et aux compteurs, les conditions de paiement etc...

Le règlement de service est remis à chaque ABONNE au moment de la signature de sa police d'abonnement, cette dernière définissant, principalement, sa puissance souscrite, les températures contractuelles des fluides thermiques, ses conditions particulières de fourniture

ARTICLE 1 – OBJET ET PRINCIPES GENERAUX

- 1.1 Le présent règlement de service est conforme au modèle annexé à la Convention de Délégation de service public de production, de transport et de distribution de chaleur à l'intérieur du périmètre constitué de la partie du territoire de la Ville de DOLE situé sur la rive droite du Doubs, et à ses deux avenants.
- 1.2 Lors de la passation d'un avenant à ladite délégation, les dispositions concernant les ABONNES font l'objet d'un avenant au règlement de service, qui leur est remis par le DELEGATAIRE, pour leur information, et leur sont applicables dès la date de prise d'effet dudit avenant à la Délégation.
- 1.3 Le DELEGATAIRE s'engage à fournir à l'ABONNE, aux conditions définies par le présent règlement de service, la chaleur nécessaire d'une part pour le chauffage et d'autre part pour le réchauffage de l'eau chaude sanitaire des bâtiments désignés à la police d'abonnement, dans la limite de la puissance souscrite par chaque ABONNE et figurant dans ladite police.

1.4 En conséquence, l'ABONNE s'engage à acheter au DELEGATAIRE, et ce, pendant la durée de la convention de délégation, la totalité de la chaleur nécessaire au chauffage et au réchauffage de l'eau sanitaire de ses bâtiments, quelle qu'en soit la destination.

1.5 Les contrats pour la fourniture d'énergie calorifique sont établis sous la forme d'une police d'abonnement signée par l'ABONNE, conformément à un modèle joint à la Convention.

Y sont notamment définies :

- l'identification de l'ABONNE,
- sa puissance souscrite,
- les températures contractuelles des fluides thermiques,
- les conditions particulières de fourniture.

Les abonnements peuvent être contractés par un propriétaire ou un gestionnaire, dûment mandaté, également désigné au présent contrat par le terme "l'ABONNE". Dans le cas où la demande est effectuée par un gestionnaire, le DELEGATAIRE peut demander au propriétaire de cosigner la police d'abonnement.

Le DELEGATAIRE peut assurer, dans la limite de capacité technique et de fonctionnement des installations primaires, toute fourniture d'énergie calorifique destinée à des usages autres que le chauffage des bâtiments et le réchauffage de l'eau chaude sanitaire.

1.6 Les abonnements sont conclus pour la durée de la Convention de Délégation et en tout état de cause pour la durée restant à courir de la Délégation à la date de leur conclusion.

Les abonnements peuvent être souscrits à toute époque de l'année. Dans ce cas, la facturation pour la période comprise entre le jour de la prise d'effet et le début de l'exercice suivant est calculée au prorata de la durée, pour la partie fixe de l'abonnement et selon la consommation mesurée pour la partie proportionnelle.

Les abonnements sont cessibles à un tiers, à toute époque de l'année moyennant un préavis d'un mois, l'ABONNE s'engageant à imposer l'observation des clauses du contrat d'abonnement à toute personne ou société qui se substitue.

En cas de résiliation de sa police d'abonnement avant son échéance, l'ABONNE verse au DELEGATAIRE une indemnité compensatrice de la part non amortie des ouvrages. Cette indemnité correspond à la redevance R24 pour les années restant à courir jusqu'à l'échéance de la Délégation.

$$\text{Indemnité} = R24 \times \Delta \text{ PS} \times \text{Da}$$

Avec les facteurs suivants :

- o R24, redevance unitaire annuelle applicable à l'ABONNE (valeur à la date de résiliation), sans supplément, ni redevance complémentaire (mais amortissement compris)
- o Δ PS, baisse totale ou partielle de la puissance souscrite de l'ABONNE
- o Da, durée en années (de la date de résiliation à l'échéance de la Délégation)

ARTICLE 2 - RACCORDEMENT et POINT de LIVRAISON -

2.1 La chaleur est livrée aux installations primaires situées dans les locaux qui sont mis à la disposition, à titre gracieux, du DELEGATAIRE par l'ABONNE.
Ces locaux sont appelés « sous-stations » ou « postes de livraison ».

Sauf stipulation contraire figurant aux CONDITIONS PARTICULIERES, l'installation de l'ABONNE est desservie par un branchement unique aboutissant à un seul point de livraison.

Le point de livraison est défini aux CONDITIONS PARTICULIERES.

Le local doit être conforme aux normes et D.T.U (**D**ocuments **T**echniques **U**nifiés publiés par le **C**entre **S**cientifique et **T**echnique du **B**âtiment (C.S.T.B)

2.2 Les installations constituant le raccordement de l'ABONNE au réseau de chauffage urbain, comprennent :

- le branchement sur le réseau existant,
- les équipements et matériels primaires des postes de livraison situés en aval du branchement et dans la sous – station (tels que tuyauteries de liaison intérieure, régulation primaire, échangeur...)
- les compteurs primaires.

Ils font partie des ouvrages délégués.

Les installations faisant partie des ouvrages délégués sont dites "primaires". Elles sont décrites à la police d'abonnement.

2.3 Limite de prestation entre les installations primaires et secondaires :

Afin de délimiter les installations considérées comme primaires dans les sous-stations, la partie primaire est limitée dans les sous-stations :

- pour le chauffage : au départ du circuit secondaire à la sortie du ou des échangeurs,

- pour l'eau chaude sanitaire, à la sortie du ballon réchauffeur, étant précisé que les installations primaires comprennent également le compteur d'eau froide placé avant le ballon et dont les indications servent de base à la facturation.

Il est précisé que, dans tous les cas, le compteur de chaleur et ses organes hydrauliques associés font partie des installations primaires.

Par ailleurs, sont considérées comme primaires les parties basse pression nécessaires à la préparation de l'eau chaude sanitaire, y compris les ballons, les préparateurs et les compteurs d'eau froide.

ARTICLE 3 - MESURE DE FOURNITURE AUX ABONNÉS

La chaleur livrée à chaque ABONNE est mesurée par un ou plusieurs compteurs d'énergie thermique d'un modèle approuvé. Les compteurs et les sondes de température sont étalonnés et plombés par un organisme agréé à cet effet par le service des instruments de mesure.

Le réchauffage de l'eau chaude sanitaire est mesuré, soit à partir du volume d'eau chaude sanitaire livrée à chaque ABONNE en mètres cubes par un ou plusieurs compteurs d'eau froide d'un modèle approuvé, placé(s) sur l'alimentation des organes de réchauffage, soit à partir de la chaleur consommée pour ce réchauffage par un ou plusieurs compteurs d'énergie thermique d'un modèle approuvé.

La température de l'eau chaude sanitaire est contrôlée par un thermomètre approprié. Le thermomètre et l'enregistreur témoin font partie des ouvrages délégués et sont contrôlés au moins une fois chaque année.

En cas de litige, un enregistreur de température à période hebdomadaire est installé, à titre provisoire, par le DELEGATAIRE dans le poste de livraison. Les enregistreurs doivent être vérifiés par un organisme agréé.

ARTICLE 4 - VÉRIFICATION DES COMPTEURS

Les compteurs sont placés dans les conditions précisées par le règlement du service, permettant un accès facile aux agents du DELEGATAIRE et à la Ville ou à son représentant.

Les compteurs sont entretenus aux frais du DELEGATAIRE par un réparateur agréé par le service des instruments de mesure. L'exactitude des compteurs est vérifiée tous les ans sur site (conformément au décret n°2001-387 modifié par le décret n°2006-447 du 12 avril 2006) aux frais du DELEGATAIRE par le Bureau National de la Métrologie ou par un organisme agréé par ce dernier, choisi d'un commun accord entre le DELEGATAIRE et la Ville.

L'ABONNE peut demander à tout moment la vérification d'un compteur au service des instruments de mesure ou à un organisme agréé par ce dernier. Les frais entraînés par cette

vérification sont à la charge de l'ABONNE si le compteur est exact, et du DELEGATAIRE dans le cas contraire.

Dans tous les cas, le compteur doit satisfaire aux exigences applicables à la vérification conformément aux dispositions du décret précité et de l'arrêté du 31 décembre 2001 modifié par l'arrêté du 16 mai 2006, relatif au contrôle des instruments de mesure. Les modifications apportées à ces dispositions réglementaires postérieurement à la date d'effet du Contrat, sont prises en considération à compter de leur entrée en vigueur.

Tout compteur inexact est remplacé par un compteur vérifié et conforme, au frais du DELEGATAIRE.

Pendant la période où un compteur a donné des indications erronées, le DELEGATAIRE remplace ces indications par le nombre théorique de mégawattheure ou de mètres cubes, calculé en multipliant la consommation qui est relevée au compteur pendant la période qui suit la vérification et jusqu'au remplacement du compteur par un coefficient correcteur « R » défini par la formule :

$$R = Ni/N$$

Dans laquelle :

- Ni est, pendant la période considérée, la somme des mégawattheure ou mètres cubes, enregistrée par les compteurs des autres bâtiments ou installations de même nature alimentés par le réseau, dont le fonctionnement a été normal et dont les indications peuvent être considérées comme justes.
- N est la même somme, pour les mêmes compteurs, pendant la période suivant la vérification.

En attendant cette facturation définitive, une facturation provisoire égale à celle de la précédente période équivalente est établie.

Compte tenu des technologies applicables à la date de conclusion de la convention, le DELEGATAIRE peut utiliser tout moyen de relève à distance. Toutefois, seules les mesures des compteurs indiqués au présent article font foi.

ARTICLE 5 - DÉFINITION DE LA PUISSANCE SOUSCRITE

La puissance souscrite dans la police d'abonnement est la puissance calorifique maximale que le DELEGATAIRE est tenu de mettre à la disposition de l'ABONNE. Elle est la somme de la puissance souscrite pour le chauffage et de celle souscrite pour l'eau chaude sanitaire.

La puissance souscrite Ps ne peut être supérieure à la puissance du poste de livraison de l'ABONNE. Elle est déduite des puissances appelées par la formule :

$$Ps = K_s * (Pa_{ch} + Pa_{ecs})$$

Dans laquelle :

- P_{ch} = puissance appelée pour le chauffage
- P_{ecs} = puissance appelée pour le réchauffage de l'eau chaude sanitaire
- K_s = coefficient de sécurité égal à 1,10

La puissance appelée pour le chauffage P_{ch} est déterminée par la formule suivante :

$$P_{ch} = Q_{moy.hiver} / DJU_{moy.hiver} / 24 * (T_{nc} - T_{base}) * k$$

Dans laquelle :

- $Q_{moy.hiver}$ = consommation moyenne de chauffage sur les mois de décembre, janvier et février sur les trois dernières saisons
- $DJU_{moy.hiver}$ = Degrés Jours Unifiés – en base 18 – relevés à la station METEOCLIM de référence de Dijon sur les mois de décembre, janvier et février sur les trois dernières saisons
- $T_{nc} = 18^{\circ}C$
- $T_{base} = -10^{\circ}C$
- k = coefficient de surpuissance égal à 1,10

La puissance appelée pour le réchauffage de l'eau chaude sanitaire P_{ecs} est égale à la consommation moyenne journalière d'eau chaude sanitaire ramenée sur une période de consommation de :

- 4 heures dans le cas d'une production avec stockage
- 2 heures dans le cas d'une production semi -instantanée d'eau chaude sanitaire

Lorsqu'un ABONNE demande de la chaleur pour des usages autres que le chauffage ou l'eau chaude sanitaire, les conditions techniques spécifiques et le calcul de sa puissance souscrite sont définis dans sa Police d'Abonnement.

Pour les nouveaux ABONNES, la puissance souscrite est définie à partir d'une consommation théorique. Elle est ajustée à la première facture de révision par application des formules ci-dessus, puis au bout de trois saisons après raccordement.

ARTICLE 6 - ÉVOLUTION DE LA PUISSANCE SOUSCRITE

Une modification de la puissance souscrite peut être demandée :

- par l'ABONNE à la hausse ou à la baisse dans les conditions définies ci-après ;

- par le DELEGATAIRE, s'il estime que la puissance appelée par l'ABONNE est supérieure à la puissance souscrite (vérification à la demande du DELEGATAIRE).

L'ABONNE peut demander la modification (en plus ou en moins) de sa puissance souscrite en fonction de l'évolution de sa puissance maximale appelée, dans les trois cas suivants sous réserve du constat d'une variation supérieure à 15% :

- agrandissement des locaux, sous réserve de la réception d'un courrier par le DELEGATAIRE justifiant la modification souhaitée,
- fermeture de bâtiments et/ou changement d'affectation de bâtiments, sous réserve de la réception d'un courrier par le DELEGATAIRE justifiant la modification souhaitée,
- travaux d'économies d'énergie.

Toute modification entraîne l'application de la nouvelle puissance technique sur la durée résiduelle de la police d'abonnement, selon les modalités suivantes :

1. Remise d'une étude énergétique :

L'ABONNE fournit à ses frais au DELEGATAIRE, pour approbation, une étude énergétique et/ou d'économies d'énergie, constatant la variation de la puissance appelée par l'abonné. L'ABONNE s'engage sur le programme de travaux figurant dans cette étude.

Sous réserve de l'accord du DELEGATAIRE sur l'étude ainsi transmise, et après le démarrage effectif des travaux par l'ABONNE, le DELEGATAIRE applique la moitié de l'écart de la puissance souscrite.

2. Mise en œuvre d'une procédure d'essai :

Une fois les travaux de l'abonné terminés, un essai est effectué par le DELEGATAIRE dans les conditions précisées au fascicule C.C.O. du C.C.T.G. de travaux applicables aux travaux de génie climatique. Le DELEGATAIRE relève les puissances appelées via les équipements communicants installés en sous-stations.

Ces relevés sont effectués pendant une durée qui ne peut être inférieure à quatorze (14) jours consécutifs entre le 1^{er} novembre et le 31 mars, et ils déterminent la puissance maximale appelée dans les conditions de l'essai.

3. Définition de la nouvelle puissance souscrite :

Le DELEGATAIRE calcule, à partir de ces essais, la nouvelle puissance maximale en service continu appelée par l'abonné, ainsi que la nouvelle puissance souscrite, lorsque la température extérieure de base est atteinte (-11°C).

Si le DELEGATAIRE constate un non-respect par l'ABONNE du programme de travaux figurant dans l'étude mentionné au point 2 ci-avant, ayant une incidence directe sur la consommation énergétique de l'ABONNE, la puissance souscrite initiale pourra être réappliquée rétroactivement.

ARTICLE 7 - NATURE et CARACTÉRISTIQUES de la CHALEUR DISTRIBUEE -

7.1 Pour le chauffage :

La chaleur est obtenue par échange entre le fluide circulant dans les installations primaires, dit fluide primaire, dont le DELEGATAIRE est responsable et le fluide alimentant les installations des bâtiments, dit fluides secondaires dont l'ABONNE est responsable.

Les sous-stations sont équipées d'un échangeur de chaleur et alimentées par l'eau à basse température (107°C maxi) et basse pression du réseau primaire de distribution du DELEGATAIRE.

La chaleur est livrée à la sortie du circuit secondaire de l'échangeur distribuée dans le circuit primaire, le fluide alimentant les récepteurs de chauffage, dit fluide secondaire, étant à la charge de l'ABONNE.

Les conditions particulières de fourniture sont fixées à la police d'abonnement.

7.2 Pour l'eau chaude sanitaire

L'eau chaude sanitaire doit satisfaire aux prescriptions réglementaires, notamment de caractère sanitaire.

La température de l'eau chaude sanitaire à la sortie des équipements de production devra toujours être égale à 55°C avec une tolérance de -0°C/+ 5°C.

Le DELEGATAIRE est tenue de fournir la puissance suffisante en fonction du type de production d'eau chaude sanitaire installée au secondaire et défini dans la police d'abonnement.

7.3 Fournitures à des conditions particulières :

Toute demande de fourniture d'énergie calorifique sous une forme ou à une température différente de celle fixée peut être refusée ou acceptée par le DELEGATAIRE après avis de la VILLE.

En cas d'acceptation, le DELEGATAIRE demande le paiement par l'ABONNE de tous les frais et charges susceptibles d'en résulter pour lui, soit au moment du raccordement, soit en cours d'exploitation.

En outre, cette fourniture doit être compatible avec les conditions techniques normales de distribution et ne doit en aucun cas obliger le DELEGATAIRE à en modifier les conditions, en particulier, à augmenter la température du réseau au-dessus de celle prévue ci-dessus.

Ces éventuelles conditions particulières de production et de livraison de chaleur sont précisées à la police d'abonnement de l'ABONNE concerné.

ARTICLE 8 – OBLIGATIONS DES ABONNES -

Chaque ABONNE a la charge et la responsabilité de ses installations secondaires à partir des brides de sortie des échangeurs : robinetteries, appareils de contrôle, de régulation et de sécurité, vase d'expansion, appareillages électriques, canalisations de distribution, appareils d'émission calorifique, etc, à l'exception des compteurs de calories et d'eau chaude sanitaire.

Il assurera à ses frais :

- l'équilibrage de ses réseaux intérieurs,
- la prévention de la corrosion et de l'entartrage dus au réchauffage de l'eau chaude sanitaire et/ou des installations secondaires et leur désembouage,
- l'entretien et le nettoyage des cours anglaises,
- l'exécution de ses installations en respectant les directives techniques qui peuvent lui être fixées par le DELEGATAIRE,
- la fourniture de l'électricité nécessaire au fonctionnement et à l'éclairage du poste de livraison,
- la fourniture de l'eau froide nécessaire à l'alimentation de la production d'eau chaude sanitaire et au fonctionnement des installations secondaires, y compris le traitement de cette eau,
- dans les bâtiments, le réglage, le contrôle, la sécurité ainsi que la conduite et l'entretien complet des installations secondaires.

Il met à la disposition du DELEGATAIRE, à titre gracieux le local de la sous – station (ou poste de livraison) dont il lui appartient de maintenir le clos et le couvert conformes à la réglementation;

Il assume les risques qui découlent des activités ci-dessus, tant pour les incidences sur ses installations propres que pour les incidences éventuelles sur le bon fonctionnement du réseau primaire.

D'une manière générale, à partir des brides de raccordement des installations secondaires, l'ABONNE est seul responsable vis – à – vis des tiers, de la Ville et du DELEGATAIRE, dans les termes du droit commun, de ses branchements et des installations y faisant suite.

Il répond, notamment, de tous dommages pouvant découler de leur existence ou de leur utilisation ainsi que de toutes conséquences de quelque nature que ce soit.

Le DELEGATAIRE n'est responsable que des désordres provoqués de son fait dans les installations intérieures des ABONNES.

Lorsque des corrosions ou des désordres, quelles qu'en soient la nature ou les causes, se révéleraient sur plus particulièrement les échangeurs, il est d'ores et déjà convenu que :

- s'il s'avère que l'origine des désordres provient des installations primaires, les réparations et/ou remplacements sont à la charge du DELEGATAIRE
- s'il s'avère que l'origine des désordres provient des installations secondaires, les réparations et/ou remplacements sont à la charge de l'ABONNE.

Les agents du service des instruments de mesure ont droit d'accéder à tout instant aux instruments et appareils réglementés dont la surveillance incombe à ce service.

Le DELEGATAIRE se réserve le droit, en cas de carence d'un ABONNE dans ses obligations contractuelles définies ci-dessus, après en avoir avisé la Ville et l'ABONNE concerné, de suspendre la fourniture de chaleur audit ABONNE dont les installations propres seraient une cause de perturbation pour les installations primaires, après avis collectif affiché à l'intention des usagers concernés.

Dans ce but, les agents du DELEGATAIRE ont à tout instant libre accès aux postes de livraison et aux installations de l'ABONNE.

À cet effet, les serrures placées aux portes des postes de livraison sont d'un modèle permettant à au DELEGATAIRE l'utilisation d'un passe-partout, cette charge incombant au DELEGATAIRE.

En cas de danger, le DELEGATAIRE peut intervenir sans délai pour prendre toute mesure de sauvegarde, mais devra en aviser immédiatement la Ville, les ABONNES concernés, et les usagers par un avis collectif.

L'avis collectif est l'avertissement écrit apposé dans les parties communes des immeubles ou bâtiments.

ARTICLE 9 - CONDITIONS GÉNÉRALES du SERVICE -

9.1 On appelle exercice d'exploitation, la période comprise entre le 1^{er} janvier d'une année et le 31 décembre de la même année.

9.2 A l'intérieur de l'exercice, la période au cours de laquelle le DELEGATAIRE doit être en mesure de mettre en route ou d'arrêter le chauffage dans les vingt-quatre heures suivant la demande de l'ABONNE s'étend du 15 septembre au 31 mai ; elle est dénommée saison de chauffage.

Si un ABONNE demande des garanties de fourniture en dehors de la saison de chauffage, le DELEGATAIRE est tenu de les accorder aux conditions fixées par sa police d'abonnement.

9.3 Le service de l'eau chaude sanitaire est assuré toute l'année, sous réserve des interruptions nécessaires à l'entretien comme indiqué ci-après.

9.4 Les conditions propres aux autres fournitures sont fixées par la police d'abonnement.

9.5 Les travaux d'entretien des installations de chauffage sont exécutés en dehors de la saison de chauffage ou pendant la saison de chauffe, à la condition qu'il n'en résulte aucune perturbation pour le service des ABONNES.

9.6 Les travaux d'entretien programmables nécessitant la mise hors service des ouvrages sont exécutés en dehors de la saison de chauffage, et en une seule fois, sauf dérogation expresse et préalable de la Ville.

La période et la durée d'exécution de ces travaux sont fixés par le DELEGATAIRE, après accord express et préalable de la Ville. Les dates sont communiquées à chaque ABONNE et, par avis collectifs, aux usagers concernés, au moins une semaine avant la date d'exécution.

Dans tous les cas, cet arrêt annuel ne concerne pas le réseau « Hôpital » qui a une fonction de secours et est en service continu.

9.7 Lors de travaux importants, réalisés à l'initiative du DELEGATAIRE, nécessitant une coupure supérieure à 5 (cinq) jours hors dimanche et jours fériés, toute mesure compensatoire doit être prise par le DELEGATAIRE qui en supporte la charge financière.

Dans tous les cas, cet arrêt annuel ne concerne pas le réseau « Hôpital » qui a une fonction de secours et est en service continu.

ARTICLE 10 - ARRÊTS, RETARDS OU INSUFFISANCES DE FOURNITURE

10.1 Arrêts d'urgence

Dans les circonstances exigeant une interruption immédiate, le DELEGATAIRE doit prendre d'urgence les mesures nécessaires. Elle en avise sans délai la Ville, les ABONNES concernés et, par avis collectifs, les usagers concernés.

10.2 Autres cas d'interruption de fourniture

Le DELEGATAIRE a le droit, après en avoir avisé la Ville, de suspendre la fourniture de chaleur à tout ABONNE préalablement prévenu dont les installations seraient une cause de perturbation pour les ouvrages délégués. En cas de danger, le DELEGATAIRE intervient sans délai pour prendre toutes les mesures de sauvegarde et engager les réparations et doit prévenir immédiatement l'ABONNE et, par avis collectifs, les usagers concernés. Il rend compte à la Ville dans les vingt-quatre heures avec les justifications nécessaires.

10.3 Retards, interruptions ou insuffisance de fourniture

Sous réserve des dispositions qui précèdent, les retards, interruptions ou insuffisances de fourniture tant pour le chauffage que pour l'eau chaude sanitaire, donnent lieu :

- d'une part, au profit de l'ABONNE, à une absence ou à une réduction de facturation correspondant à la fourniture non exécutée par le DELEGATAIRE,
- d'autre part au profit de la Ville, à une pénalité due par le DELEGATAIRE et appliquée indépendamment de l'absence ou de la réduction de facturation précitée.

Dans le cas où les ABONNES disposent d'une gestion technique centralisée, les données de celles-ci pourront faire foi dans la détermination de la durée d'interruption.

Chauffage

Est considéré comme retard de fourniture le défaut, pendant plus d'une journée, après la demande écrite formulée par un ou plusieurs ABONNES, de remise en route de la distribution de chaleur à un ou plusieurs postes de livraison au début ou en cours de la saison de chauffage.

Est considérée comme interruption de fourniture l'absence constatée pendant plus de quatre heures de la fourniture de chaleur à un poste de livraison. Cette durée peut être réduite, mais non allongée, dans les conditions particulières figurant dans les polices d'abonnement.

Est considérée comme insuffisante la fourniture de chaleur à une puissance et à un niveau de température ou de pression inférieurs aux seuils fixés par les polices d'abonnement.

Eau chaude sanitaire

Est considérée comme interruption, la fourniture d'eau chaude sanitaire au poste de livraison à une température inférieure de plus de 5°C à la température minimale de livraison fixée à la police d'abonnement, dans les conditions de puisage définies à cette police.

Est considérée comme insuffisante, la fourniture d'eau chaude sanitaire au poste de livraison à une température comprise entre la température minimale fixée à la police et cette même température diminuée de 5°C, dans les conditions de puisage définies à la police.

ARTICLE 11 - COUTS DE RACCORDEMENT

11.1 Les coûts de raccordement, ouvrages revêtant le caractère de biens de retour et réalisés et financés par le DELEGATAIRE en sa qualité de maître d'ouvrage comprennent :

- le coût des branchements sur le réseau existant, dans les conditions précisées à l'article 13 ci-dessous,
- les équipements et matériels primaires des postes de livraison, situés en aval du branchement et dans la sous – station, tels que tuyauteries de liaison intérieure, régulation primaire, échangeur....,
- et l'installation des compteurs,

Le DELEGATAIRE facture les coûts de raccordement que celui-ci a exécutés pour le compte des ABONNES, comprenant d'une part, pour la partie branchement par application du bordereau de prix et selon les conditions précisées pour cette partie à l'article 13 ci-après, et d'autre part, les équipements et matériels primaires des sous stations et la pose et la fourniture des compteurs, comme précisé ci-dessus, ainsi que l'ensemble des frais liés.

Le DELEGATAIRE facture aux ABONNES ces coûts de raccordement à l'euro.

Le DELEGATAIRE a la faculté de pratiquer une politique commerciale en modulant en baisse les coûts de raccordement, à la condition toutefois de le faire dans le respect de l'égalité de traitement des usagers placés dans les mêmes conditions à l'égard du service public.

Si l'exploitation s'en trouvait déficitaire, les rabais ainsi consentis, sans accord de la Ville, ne sont pas pris en considération lors d'une révision des prix du contrat.

En conséquence, le remboursement des investissements correspondant aux coûts de raccordement de nouveaux ABONNES comprend à la fois le coût de financement des investissements supportés par le DELEGATAIRE, les frais de gestion y afférent, et taxes, et ce, pour chaque raccordement.

Il est effectué selon les modalités suivantes :

- a. soit par la prise en charge directe, par l'ABONNE concerné, des coûts d'établissement des ouvrages nécessaires pour établir le raccordement jusqu'à et y compris les équipements primaires équipant la sous-station : cette prise en charge peut être faite :
 - Soit, au comptant, sous la forme d'un coût de raccordement (C.R),
 - Soit, par paiements échelonnés sur la base de l'emprunt souscrit, sous la forme d'un terme tarifaire dénommé R24CR,
 - soit par la combinaison des deux solutions ci-dessus.
- b. soit en raison même de l'intérêt présenté par le nouveau raccordement, par tout autre moyen défini d'un commun accord avec la VILLE, de manière à privilégier le raccordement de l'ABONNE au réseau de chaleur,
- c. soit par la combinaison de plusieurs hypothèses ci-dessus définies.

Les travaux de raccordement sont réalisés par le DELEGATAIRE après accord de l'ABONNE sur le montant des investissements correspondant aux coûts de raccordement et leurs modalités de

règlement, accord résultant de la signature de sa police d'abonnement dans laquelle sont reprises ces dispositions.

Les coûts de raccordement sont exigibles auprès des ABONNES dans les mêmes conditions que les sommes dues au titre de la fourniture d'énergie calorifique. Toutefois les ABONNES peuvent demander à régler les sommes dues en trois échéances annuelles égales, la première étant réglée comme indiqué ci-dessus. Les deux autres sont assorties d'intérêts calculés sur la base du taux d'intérêt légal multiplié par trois, en application de l'article L 441-6 du Code de Commerce.

A défaut de paiement des sommes dues, le service peut être suspendu 30 jours après une mise en demeure par lettre recommandée restée sans effet. L'abonnement peut être résilié par le DELEGATAIRE à l'expiration de l'exercice en cours au terme d'une nouvelle mise en demeure restée sans effet au terme du délai qu'il a fixé.

11.2

Pour l'ensemble des ABONNES desservis par l'antenne du centre-ville, comprise dans les travaux de premier établissement, dont la liste figure en annexe 3 de la Convention, et représentant 7 500 kW de puissance souscrite, le montant du coût de leur raccordement est fixé au bilan prévisionnel de financement en annexe 15 de ladite Convention, et ce dès lors que chacun des raccordements est réalisé durant la première année de la Convention.

Pour la desserte des nouveaux ABONNES non prévus dans les travaux de premier établissement, en application des dispositions de l'article 14, leur coût de raccordement est fixé en application de l'article 11.1, et pour la partie branchement, en application du bordereau de prix en annexe 11 à la Convention, par application de l'article 13 ci-dessous.

ARTICLE 12 - PAIEMENT DES EXTENSIONS PARTICULIÈRES

Une extension particulière est une extension desservant un nombre limité d'ABONNES et qui n'est pas destinée à assurer une fonction de transit ultérieurement.

Cas de simultanéité des demandes

Lorsque plusieurs riverains demandent simultanément à bénéficier d'une extension contre participation aux dépenses, le DELEGATAIRE répartit les frais de réalisation entre les futurs ABONNES, conformément à l'accord intervenu entre eux.

À défaut d'accord, la part des riverains est calculée proportionnellement, et à pondération égale, aux distances qui séparent l'origine de leur branchement de l'origine de l'extension et à la puissance souscrite par chacun d'eux.

Cas des demandes postérieures aux travaux

Pendant les dix premières années suivant la mise en service d'une extension particulière, un nouvel ABONNE ne pourra être branché sur l'extension que moyennant le versement, dans les

conditions prévues à l'article ci-dessus, d'une somme égale à celle qu'il aurait payée lors de l'établissement de la canalisation, diminuée de 1/10^e par année de service de cette canalisation. Cette somme sera partagée et reversée aux ABONNES déjà branchés, proportionnellement à leur participation.

Les frais de raccordement sont calculés selon les principes définis à l'article 11 ci-dessus.

ARTICLE 13 - BORDEREAU DES PRIX POUR LES BRANCHEMENTS

Les travaux neufs réalisés par le DELEGATAIRE pour le compte des ABONNES, et relatifs à son branchement au réseau de chaleur, comme défini ci-dessous sont estimés, d'après le bordereau de prix joint en annexe 11 à la Convention, en valeur de base au 31 juillet 2009, indexé sur la base de l'indice BT40 avec BT40o égal à 941,10 (valeur connue de cet indice au 31/07/09).

Le branchement est l'ouvrage par lequel les installations de chaleur d'un ABONNE sont raccordées à une canalisation de chauffage urbain. Il est délimité, côté ABONNE, à la bride aval de la première vanne d'isolement rencontrée par le fluide qui l'alimente, et à bride amont de la dernière vanne d'isolement rencontrée par le fluide qu'i renvoie au réseau de chaleur.

En complément des dispositions du présent article afférent au branchement, le DELEGATAIRE réalise et fait réaliser pour le compte des ABONNES les travaux neufs d'extensions particulières et de branchements, la fourniture et la pose du compteur et l'équipement des postes de livraison (partie concédée) selon les dispositions de l'article 11 supra, la facturation aux ABONNES du coût des investissements en résultant et frais et taxes induites étant effectués par le DELEGATAIRE

Les prix résultant de l'application du bordereau, prix unitaire et rabais, afférent au branchement constituent des prix plafonds que le DELEGATAIRE peut toutefois moduler et/ ou adapter dans les mêmes conditions que le coût de raccordement défini à l'article 11 ci-dessus, et en tout état de cause, de manière à prendre en compte, en complément des prix fixés au bordereau ,les conditions techniques afférentes à chaque raccordement , et plus particulièrement les profondeurs de tranchées, la nature des terrains, embarras du sous – sol , réfection du revêtement du sol, etc....

ARTICLE 14 -DESSERTE DE NOUVEAUX ABONNÉS NON PRÉVUS À L'ORIGINE DU CONTRAT

Sous réserve des possibilités techniques des installations, la Ville et le DELEGATAIRE examinent l'intérêt de toutes extensions particulières du réseau de canalisations et tous renforcements des installations qui en sont la conséquence.

La Ville informe le DELEGATAIRE de tous les programmes immobiliers envisagés et dont elle a connaissance dans le périmètre de la délégation..

Le DELEGATAIRE prend contact avec le promoteur afin d'obtenir toutes les informations techniques nécessaires à l'étude du raccordement.

À partir des éléments recueillis, le DELEGATAIRE :

- vérifie que le raccordement envisagé est compatible avec les installations existantes ;
- le cas échéant, indique les modifications à apporter aux installations existantes pour réaliser ce nouveau raccordement et leur coût ;
- définit les travaux de raccordement et estime leur coût ;
- calcule les coûts de raccordement, définis à l'article 11, à percevoir auprès du futur ABONNE
- estime le chiffre d'affaires lié à ce nouveau raccordement.

Le DELEGATAIRE communique cette étude à la Ville.

Après agrément de l'étude et accord de la Ville, le DELEGATAIRE met tout en œuvre pour obtenir le raccordement de l'ensemble immobilier projeté et la signature d'une police d'abonnement.

Le DELEGATAIRE informe la Ville de l'évolution et du résultat de ses démarches auprès du promoteur.

Les coûts de raccordement prévus à l'article 11 sont perçus auprès du nouvel ABONNE par le DELEGATAIRE. Ces coûts lui permettent de financer les travaux de raccordement du nouvel ABONNE.

La construction et l'entretien du génie civil des postes de livraison sont à la charge des ABONNES.

Ils mettent à la disposition du DELEGATAIRE le local de la sous-station dont ils maintiennent le clos et le couvert conforme à la réglementation.

Les travaux liés au nouveau raccordement sont financés et réalisés sous maîtrise d'ouvrage du DELEGATAIRE, selon les dispositions de l'article 11 ci-avant.

ARTICLE 15 – TARIFS DE BASE

15.1 Le DELEGATAIRE est autorisé à vendre l'énergie calorifique aux ABONNES aux tarifs de base ci-après, auxquels s'ajouteront les divers droits et taxes additionnelles au prix de l'énergie calorifique, de l'eau chaude sanitaire.

Ces tarifs sont établis au vu notamment d'un compte d'exploitation prévisionnel joint en Annexe 5 à la convention de délégation. Il détaille le mode de calcul des prix de base de l'énergie

calorifique, ainsi que les recettes et les dépenses du service sur l'ensemble des exercices de la Convention.

15.2 Chacun des tarifs ci-dessous est décomposé en éléments R1 et R2.

R1 : élément proportionnel représentant le coût des combustibles ou autres sources d'énergie (sauf l'électricité afférente aux usages visés en R2) réputés nécessaires en quantité et en qualité pour assurer la fourniture d'un mégawattheure destiné au chauffage des locaux, au réchauffage d'un mètre cube d'eau sanitaire, aux autres utilisations possibles de l'énergie, ainsi que le coût exposé par le DELEGATAIRE pour acheter les quotas de CO2 manquants, eu égard à ses obligations de restitution conformément à la réglementation en vigueur, ainsi que les frais de gestion induits.

R2 : élément fixe annuel représentant la somme des prestations de conduite, de petit et de gros entretien et du renouvellement confié au DELEGATAIRE, nécessaires pour assurer le fonctionnement des installations primaires et du coût de l'énergie électrique utilisée mécaniquement, réputée nécessaire pour assurer le fonctionnement des installations primaires ainsi que le remboursement du coût des investissements et frais de gestion et taxes induits.

L'élément R1 est lui-même précisé par un indice complémentaire : c pour le chauffage et e pour l'eau chaude sanitaire.

Les sous-stations faisant l'objet d'une fourniture spécifique d'eau chaude sanitaire sont équipées d'un compteur de calories pour le chauffage et d'un compteur de mètres cubes ou compteur de calories pour l'eau chaude sanitaire.

Les comptages du chauffage et de l'eau chaude sanitaire sont donc indépendants.

La facturation totale à l'ABONNE est du type :

$$\begin{aligned} & R1c \times \text{MWh consommés (chauffage)} + R1e \times \text{m}^3 \text{ consommés (ecs)} + R2 \times \text{nombre de kW} \\ & \text{ou} \\ & R1c \times \text{nombre de MWh consommés (chauffage et ecs)} + R2 \times \text{nombre de kW.} \end{aligned}$$

Les valeurs de base des éléments figurant dans les tarifs suivants sont établies au 1er décembre 2021.

La quantité de chaleur consommée pour le chauffage des installations peut se mesurer, suivant l'emplacement du compteur, en lecture directe ou après déduction la part nécessaire à l'eau chaude sanitaire.

Les tarifs ci-dessous s'appliquent à compter de la mise en service industrielle du nouveau moyen de production (chaudière biomasse 8MW), à l'exception du terme R1gaz lequel s'applique à compter de l'entrée en vigueur de l'avenant n°5.

15.3 Tarifs R1 applicables jusqu'à la mise en service industrielle du nouveau moyen de production (chaudière biomasse 8MW)

Le terme R1c est composé des éléments suivants en date de valeur au 1^{er} avril 2015 :

R1cogé

- la valeur du R1cogé est égale à la valeur de 33,78 €HT/MWh vendu en sous-station ;

R1bois

- la valeur du R1bois est égale à la valeur de 31 €HT/MWh vendu en sous-station ;

R1gaz

- la valeur du R1gaz est égale à la valeur de 47 €HT/MWh vendu en sous-station ;

R1CO2

- la valeur du R1CO2 est égale à la valeur de 0,25 €HT/MWh vendu en sous-station ;

R1fioul

- la valeur du R1fioul est égale à la valeur de 83,05 €HT/MWh vendu en sous-station ;

Le R1c servant à la facturation est calculé à partir de la formule suivante :

$$R1c = (c \times R1cogé + b \times R1bois + g \times R1gaz + f \times R1fioul) + R1CO2$$

Chacun des coefficients c, b, g et f, étant la proportion respective d'énergie en sortie de la chaufferie issue de la production d'énergie utile de la cogénération (c), des chaudières bois (b), gaz (g) et fioul (f), soit par exemple :

$$\text{Mixité cogé (c)} = E_{\text{cogé}} / (E_{\text{cogé}} + E_{\text{bois}} + E_{\text{gaz}} + E_{\text{fioul}})$$

E étant l'énergie utile mesurée par le compteur physique installé sur le générateur considéré.

Il est tenu compte de la mixité réelle des combustibles, avec un minimum contractuel de 50% pour le bois.

Si un compteur d'énergie venait à donner des indications erronées, le Délégué devra en avvertir le Délégué dans les meilleurs délais et établira le calcul de la production utile de la chaudière considérée, en prenant en compte la consommation d'énergie primaire et le rendement de production de référence.

La quantité de chaleur nécessaire pour le chauffage et le réchauffage d'un mètre-cube d'eau chaude sanitaire est la suivante :

$$q = 0,1289 \text{ MWh/m}^3$$

La valeur de base R1e du prix de vente du réchauffage de l'eau sanitaire sera déterminée par la formule suivante : $R1e = q \times R1c$.

Dans le cas où le réchauffage de l'eau sanitaire est facturé à partir de l'énergie thermique consommée, le terme R1c est également utilisé.

15.4 Tarifs R2 applicables jusqu'à la mise en service industrielle du nouveau moyen de production (chaudière biomasse 8MW)

R2 se décomposera en quatre termes :

- valeur représentative du coût des prestations de conduite et de petit entretien pour assurer le fonctionnement des installations primaires y compris le coût de l'électricité utilisée mécaniquement (élément R22),
- valeur représentative du gros entretien et renouvellement des matériels primaires à la charge du Délégué (élément R23),
- valeur représentative du coût du remboursement des investissements, frais de gestion et taxes et contributions induits (notamment la Contribution Economique Territoriale et Organic) (élément R24), se déclinant comme suit :
 - R24TB relatif aux travaux de premier établissement initiaux, se décomposant lui-même comme suit :
 - R24TBr correspondant au coût du financement de ces investissements,
 - R24TBt correspondant aux taxes et contributions notamment la Contribution Economique Territoriale et Organic,
 - R24TBg correspondant aux frais de gestion,
 - R24E relatif au remboursement des emprunts souscrits par l'ancien groupement délégué et repris par le DELEGATAIRE, se décomposant lui-même comme suit :
 - R24Er correspondant au coût du remboursement de ces emprunts,
 - R24Et correspondant aux taxes et contributions notamment la Contribution Economique Territoriale et Organic,
 - R24Eg correspondant aux frais de gestion,
 - R24CW relatif aux travaux de rénovation de la cogénération
 - R24CWf correspondant au coût du financement de ces investissements,

- R24CWt correspondant aux taxes et contributions notamment la Contribution Economique Territoriale et Organic,
 - R24CWg correspondant aux frais de gestion.
- valeur représentative de l'intéressement des abonnés au produit de la cogénération du fait de l'augmentation par les ventes d'électricité à EDF des recettes de la délégation, et ce, jusqu'à l'expiration du contrat de vente d'électricité de type C13-R, soit octobre 2023 (élément R25), se déclinant comme suit :
 - R25CW ristourne due aux abonnés et répartie selon le nombre de kW souscrits telle que définie à l'article 15.7 ci-dessous
 - R25CW' ristourne complémentaire due aux abonnés selon le résultat brut de la cogénération tel que défini à l'article 15.7 ci-dessous.

Chacun de ces termes est forfaitaire et facturé aux ABONNES suivant la même clé de répartition que les autres termes fixes.

La facturation, perception et recouvrement du terme R24 sont effectuées par SOCCRAM après facturation de DOLCHAL et sont soumis aux mêmes conditions de paiement et de recouvrement que les autres termes tarifaires.

Le tarif R2 est établi aux conditions économiques au 1^{er} avril 2015 en valeur hors taxes :

	Unité	2016	2017	2018	2019	2020	2021	2022
R22	€/kW	29,06	29,06	34,00	34,00	34,00	34,00	34,00
R23	€/kW	6,37	6,37	6,37	6,37	6,37	6,37	6,37
R25CW	€/kW	-8,45	-8,45	-8,45	-8,45	-8,45	-8,45	-8,45
R24Er	€/kW	7,40	7,40	7,40	7,40	7,40	7,40	7,40
R24Et	€/kW	0,01	0,01	0,01	0,01	0,01	0,01	0,01
r24Eg	€/kW	1,15	1,15	1,15	1,15	1,15	1,15	1,15
R24TBr	€/kW	14,99	14,99	14,99	14,99	14,99	14,99	14,99
R24TBt	€/kW	0,02	0,02	0,02	0,02	0,02	0,02	0,02
r24TBg	€/kW	1,33	1,33	1,33	1,33	1,33	1,33	1,33
R24CW _r	€/kW	7,48	7,48	7,48	7,48	7,48	7,48	7,48
R24CW _t	€/kW	0,01	0,01	0,01	0,01	0,01	0,01	0,01
r24CW _g	€/kW	0,76	0,76	0,76	0,76	0,76	0,76	0,76

Le R2 servant à la facturation est calculé à partir de la formule suivante :

$$R2 = R22 + R23 + R25CW + R25CW' + R24Er + R24Et + R24Eg + R24TBr + R24TBt + R24TBg + R24CW_r + R24CW_t + R24CW_g.$$

15.5 Tarifs R1 applicables à partir de la mise en service industrielle du nouveau moyen de production (chaudière biomasse 8MW)

Le terme R1c est composé des éléments suivants en date de valeur 1er Décembre 2021 :

R1bois

- A compter de la mise en service industrielle, la valeur du R1bois est égale à la valeur de 31,94 €HT/MWh vendu en sous-station ;

R1gaz

- A compter de la mise en service industrielle,, la valeur du R1gaz est égale à la valeur de 135,21 €HT/MWh vendu en sous-station ;

R1CO2

Chaque année en début d'exercice comptable, un terme R1 CO2 provisoire sera calculé pour l'année à venir .

$$R1CO2_n = \frac{(Emissions_n - Allocations_n) \times P_{CO2}}{Q_{prév}} - \frac{Solde_{n-1}}{Q_{prév}}$$

Avec :

- Emissions_n : prévisions d'émissions pour l'année n
- Allocations_n : allocations pour l'année n
- P_{CO2} : prix prévisionnel d'achat des quotas incluant les frais de gestion tels que mentionnés au Compte d'Exploitation Prévisionnel annexé au présent avenant.
- Q_{prév} : ventes prévisionnelles (en MWh)
- Solde_{n-1} = solde du compte CO2 à la fin de l'année n-1

R1fioul

- Au 1^{er} décembre 2021, la valeur du R1fioul est égale à la valeur de 134,71 €HT/MWh vendu en sous-station ;

Le R1c servant à la facturation est calculé à partir de la formule suivante :

$$R1c = (b \times R1bois + g \times R1gaz + f \times R1fioul) + R1CO2$$

Chacun des coefficients b, g et f, étant la proportion respective d'énergie en sortie de la chaufferie issue de la production d'énergie utile des chaudières bois (b), des chaudières gaz (g), et des chaudières fioul (f).

Il est tenu compte de la mixité réelle des combustibles, avec un minimum contractuel de 85% pour le bois, à compter de la mise en service de nouvelle installation, puis de 90% à compter du 1^{er} janvier 2025, sur la base de 2315 DJU et de 49 894 MWh livrés.

Les coefficients prévisionnels retenus sont ceux figurant à l'Annexe 5.

Si un compteur d'énergie venait à donner des indications erronées, le Délégué devra en avvertir le Délégué dans les meilleurs délais et établira le calcul de la production utile de la chaudière considérée, en prenant en compte la consommation d'énergie primaire et le rendement de production de référence.

La quantité de chaleur nécessaire pour le chauffage et le réchauffage d'un mètre-cube d'eau chaude sanitaire est la suivante :

$$q = 0,1289 \text{ MWh/m}^3$$

La valeur de base R1e du prix de vente du réchauffage de l'eau sanitaire sera déterminée par la formule suivante : $R1e = q \times R1c$.

Dans le cas où le réchauffage de l'eau sanitaire est facturé à partir de l'énergie thermique consommée, le terme R1c est également utilisé.

15.6 Tarif R2 applicables à partir de la mise en service industrielle du nouveau moyen de production (chaudière biomasse 8MW)

R2 se décompose en quatre termes :

- *valeur représentative du coût des prestations de conduite et de petit entretien pour assurer le fonctionnement des installations primaires y compris le coût de l'électricité utilisée mécaniquement (élément R22),*
- *valeur représentative du gros entretien et renouvellement des matériels primaires à la charge du Délégué (élément R23),*
- *valeur représentative du coût du remboursement des investissements, frais de gestion et taxes et contributions induits (notamment la Contribution Économique Territoriale et Organic) (élément R24) se déclinant comme suit :*
 - *R24TB relatif aux travaux de premier établissement initiaux, se décomposant lui-même comme suit :*
 - *R24TBr correspondant au coût du financement de ces investissements,*
 - *R24TBt correspondant aux taxes et contributions notamment la Contribution Economique Territoriale et Organic,*
 - *R24TBg correspondant aux frais de gestion,*
 - *R24E relatif au remboursement des emprunts souscrits par l'ancien groupement délégué et repris par le DELEGATAIRE, se décomposant lui-même comme suit :*
 - *R24Er correspondant au coût du remboursement de ces emprunts,*
 - *R24Et correspondant aux taxes et contributions notamment la Contribution Economique Territoriale et Organic,*
 - *R24Eg correspondant aux frais de gestion,*

R24 B correspondant aux investissements du nouveau moyen de production.

R25 B correspondant aux subventions perçues dans le cadre du nouveau moyen de production.

Le tarif R2 est établi aux conditions économiques au 1^{er} décembre 2021 en valeur hors taxes :

Décomposition tarifaire		Tarifs Après MSI biomasse
R22	€ HT/kW	45,10 €
R23	€ HT/kW	8,00 €
R24 E	€ HT/kW	4,50 €
dont R24Er	€ HT/kW	3,18 €
dont R24Eg	€ HT/kW	1,31 €
dont R24Et	€ HT/kW	0,01 €
R24TB	€ HT/kW	8,54 €
dont R24TBr	€ HT/kW	7,01 €
dont R24TBg	€ HT/kW	1,52 €
dont R24TBt	€ HT/kW	0,02 €
R24 B	€ HT/kW	18,35 €
R25 B	€ HT/kW	- 6,55 €

Le R2 servant à la facturation est calculé à partir de la formule suivante :

$$R2 = R22 + R23 + R24Er + R24Et + R24Eg + R24TBr + R24TBt + R24TBg + R24B + R25B \text{ ».}$$

15.7 Dispositions spécifiques à l'intéressement des ABONNES à la cogénération jusqu'à la fin du contrat C13-R soit la saison 2022/2023

Un montant de 8,45 €HT/ kW de puissance souscrite est versé par le DELEGATAIRE aux ABONNES par un terme R25CW correspondant à l'intéressement des abonnés au produit de la cogénération du fait de l'augmentation par les ventes d'électricité à EDF des recettes de la délégation et ce, jusqu'à la date d'expiration du contrat de vente de l'électricité produite conclu avec EDF, contrat de type C13-R, soit octobre 2023.

En complément, est créé le terme R25CW' correspondant à l'intéressement complémentaire des ABONNES, sous forme de ristourne, selon le résultat brut de la cogénération tel que défini ci-après, à compter de la saison 2011/2012 jusqu'à la saison 2022/2023.

L'élément RBC correspond au Résultat Brut de la Cogénération.

Il est déterminé par la formule suivante :

$$RBC = RE + RC - G - \text{MAINTCOGE} - \text{CET} - \text{Organic}$$

où les termes RE, RC, G, MAINTCOGE, CET, Organic correspondent aux montants des recettes d'électricité, des recettes de chaleur de récupération de la cogénération, des dépenses de gaz et des autres frais engagés pour le fonctionnement de l'installation de cogénération.

Ces termes sont définis ci-dessous comme suit :

RE Recettes électriques, somme des factures émises par le DELEGATAIRE à l'attention d'EDF et payées par lui pendant la saison courue, déductions faites de toutes taxes et prélèvements de type réglementaire, (si les tarifs d'achat d'électricité tiennent compte d'une nouvelle taxe carbone ou équivalent, seule la part de cette taxe relative à la production de chaleur sera répercutée à l'ABONNE en supplément du R1cogé),

RC Recettes de chaleur de récupération de la cogénération perçues auprès de tous les ABONNES : $RC = E \times r \times R1cogé$,
où
r est le rendement du réseau fixé à 0,951 pendant les mois de fonctionnement de la cogénération, et E correspond à la quantité mesurée à la sortie de la chaudière de récupération, affectée d'un coefficient de 0,99 pour tenir compte des pertes en chaufferie.

G Valeur en euros hors taxes de la consommation de gaz correspondant à la cogénération pendant la saison courue, telle qu'elle résulte des factures émises par le fournisseur de gaz.

MAINTCOGE Dépenses de surveillance et entretien de l'installation de cogénération, y compris gros entretien de la turbine incluant sa révision complète toutes les 30 000 heures, assurances Responsabilité Civile, Bris de Machine et pertes financières associées et frais généraux, soit 283 316 €HT par saison (valeur 31 juillet 2009) indexée comme le terme R22,

CET Organic Montant représentatif de la Contribution Economique Territoriale et de l'Organic complémentaires relatives à la cogénération ou toute taxe ou contribution venant les remplacer. Ce montant est ajusté chaque année en fonction du montant réglé à l'administration fiscale et afférente au contrat..

En l'absence de CET et d'Organic spécifiques aux installations de cogénération, il est convenu que la partie considérée y afférent est calculée à due concurrence des éléments figurant dans le compte d'exploitation prévisionnel, et ce, pour chacune des bases d'imposition desdites taxes.

À l'issue de la saison de chauffe, soit après le 30 juin, le montant du RBC est déterminé par la formule ci-dessus.

Le DELEGATAIRE affecte ce montant en fonction des sommes disponibles selon l'ordre suivant de priorité :

- 1) en premier lieu, au terme R25CW, terme représentant la ristourne établie par le DELEGATAIRE égale à 250 473 €HT; ce montant est ristourné en tout état de cause aux ABONNES et est réparti selon le nombre de kW de puissance souscrite qui leur est attribué pour la facturation du terme R2.
- 2) En deuxième lieu, à une participation complémentaire R25CW des ABONNES au résultat de la cogénération et ce pour une somme égale à 50 000 €HT qui leur est répartie en fonction du nombre de kW de puissance souscrite qui leur est attribué pour la facturation du terme R2.
Cette disposition implique que le solde de RBC, après imputation du montant du R25CW, soit supérieur ou égal au montant défini ci-dessus, sauf si l'insuffisance de ce solde s'avérait être imputable à la seule conduite des installations de cogénération par le DELEGATAIRE,
- 3) Le complément éventuel du solde RBC après cette affectation est partagé par moitié entre le DELEGATAIRE et la Ville pour un usage défini d'un commun accord et compatible avec le service public délégué.

ARTICLE 16 – INDEXATION DES TARIFS -

16.1. Formules d'indexation applicables jusqu'à la mise en service industrielle du nouveau moyen de production (chaudière biomasse 8MW)

Sauf dispositions contraires de la réglementation, les termes R1 et R2 sont indexés élément par élément par application des formules ci-après.

Les termes R1 sont indexés comme suit :

R1bois

Le terme R1bois est modifié par application de la formule suivante :

$$R1\ bois = R1\ bois_0 * \left(0.3 * \frac{IT}{IT_0} + 0.5 * \frac{ICEEB - PF}{ICEEB - PF_0} + 0.2 * \frac{ICEEB - PS}{ICEEB - PS_0} \right)$$

Avec :

R1bois : prix révisé du terme R1bois

R1bois₀ : valeur du R1bois applicable soit :

- 31 €HT/MWh

IT : dernière valeur connue à la date de révision de l'indice synthétique CNR régional 40 tonnes

IT₀ : valeur initiale de l'indice IT avec CICE soit 132.07/1,0164 = 129,94 (valeur au 1^{er} avril 2015)

ICEEB – PF : dernière valeur connue à la date de révision de l'indice du Centre des Etudes du Bois, Plaquette Forestière « granulométrie grossière, humidité > 40% »

ICEEB – PF₀ : valeur initiale de l'indice ICEEB – PF, soit 119.6 (valeur au 1^{er} avril 2015)

ICEEB – PS : dernière valeur connue à la date de révision de l'indice du Centre des Etudes du Bois, Plaquette de scierie « moyenne granulométrie, humidité entre 30 et 40% »

ICEEB – PS₀ : valeur initiale de l'indice ICEEB – PS, soit 128.7 (valeur au 1^{er} avril 2015)

R1gaz

Le terme R1gaz est modifié par application de la formule suivante :

$$R1\text{ Gaz} = R1\text{ Gaz}_0 * \frac{G}{G_0}$$

Avec :

- R1gaz₀ = 47,00 € HT/MWh
- G : Valeur de l'Indice « Gaz manufacturé – Marché Français 6 Prix départ usine » (identifiant CPF35.21), connue au dernier jour du mois facturé au Moniteur des Travaux Publics et du Bâtiment.
- G₀ : 104,92 (valeur connue au 1^{er} janvier 2020)

R1cogé

Le R1cogé est révisé mensuellement pendant la période de fonctionnement de la cogénération, soit de décembre à février, par application de la formule suivante :

$$R1\text{ Cogé} = R1\text{ Cogé}_0 * \left(-0.47 * \frac{L}{L_0} - 0.41 * \frac{TRS\ DA\ EOD}{TRS\ DA\ EOD_0} + 1.18 * \frac{PEG\ MA}{PEG\ MA_0} + 0.37 * \frac{PF/CTA}{PF/CTA_0} + 0.33 * \frac{BT40}{BT40_0} \right)$$

Avec :

R1cogé : prix révisé du terme R1cogé

R1cogé₀ : valeur du R1cogé applicable, soit :

- 33.78 €HT/MWh au 1^{er} janvier 2016

L : Coefficient d'indexation du contrat C13 de la prime fixe et de la rémunération proportionnelle connue au à la date de révision.

Cette indexation s'effectue annuellement au 1^{er} novembre par application de la formule définie ci-après :

$$L = 0,2 + 0,6 \left(\frac{ICHTrev-TS-IME}{ICHTTS1o} \right) + 0,2 \left(\frac{IA}{IAo} \right)$$

Formule dans laquelle :

1° ICHTrev-TS1-IME est la dernière valeur connue au 1er novembre de chaque année de l'indice du coût horaire du travail révisé (tous salariés) dans les industries mécaniques et électriques ;

$$2^{\circ} \text{ IA} = (0,65 \text{ FM0ABE0000/PPEI0704} + 0,35 (\text{TCH/ TCH0704})) \times \text{PsdA0704}$$

Formule dans laquelle :

- a) TCH est la dernière valeur connue au 1er novembre de chaque année de l'indice des services de transport, communications et hôtellerie, cafés, restauration ;
 - b) FM0ABE0000 est la dernière valeur connue au 1er novembre de chaque année de l'indice des prix à la production de l'industrie française pour la série « marché français – ensemble de l'industrie – A10 BE – prix départ usine » ;
 - c) TCH0704 est la valeur définitive de l'indice des services de transport, communications et hôtellerie, cafés, restauration pour le mois de juillet 2004, après division par le coefficient adéquat (soit 112,3 au 1er septembre 2013) ;
 - d) PPEI0704 est la valeur définitive de l'indice PPEI pour le mois de juillet 2004, après division par les valeurs des coefficients de raccordement adéquats (soit 89,6 au 1er septembre 2013) ;
 - e) PsdA0704 est la valeur de l'indice des produits et services divers A pour le mois de juillet 2004 ;
 - f) ICHTTS1o est la dernière valeur de l'indice ICHTTS1 ou de l'indice ICHTrev-TS-IME connue à la date de prise d'effet du contrat d'achat.
- 3° IAo est la dernière valeur de IA connue à la date de prise d'effet du contrat d'achat ;

L₀ : valeur initiale de L au moment de l'établissement du présent avenant, soit 1,03805 (valeur au 1^{er} avril 2015)

TRS DA EOD: dernière valeur connue à la date de révision de l'indice, de la moyenne mensuelle pour chaque jour la valeur publiée dans la publication de Powernext "Powernext Gas Spot Daily Prices" dans la colonne "End of Day Price (EOD) EUR/MWh" du TRS (Trading Region South) de la journée précédente, étant pour les jours ouvrés le DA du jour ouvré précédent et pour chaque jour non ouvré (incluant week-end) le week-end Day Ahead du jour ouvré précédent ;

TRS DA EOD₀ :valeur initiale de TRS DA EOD, soit 22,075 €/MWh PCS (valeur au 1^{er} avril 2015)

PEG MA : dernière valeur connue à la date de révision de l'indice, pour chaque mois donné, la moyenne arithmétique non pondérée des offres et enchères PEG Nord Month Ahead publié en EUR/MWh.

Pour chaque jour civil durant le mois précédant immédiatement la période d'application (mois de consommation) du PEG Nord (pour lesquels des cours sont publiés), comme publié sur la page internet de Powernext (www.powernext.com).

PEG MA₀ : valeur initiale de PEG MA, soit 22,00€/MWh PCS (valeur au 1^{er} avril 2015)

PF/CTA dernière valeur connue de la prime fixe et de la CTA du contrat d'acheminement GRTGaz, à la date de révision ;

PF/CTA₀ : valeur initiale de PF/CTA, soit 200541 €HT ;

BT40 : dernière valeur de l'indice Bâtiment Chauffage Central, connue au dernier jour du mois facturé.

BT40₀ : Valeur initiale de l'indice Bâtiment Chauffage Central, soit 104.3 (valeur au 1^{er} avril 2015).

La valeur du R1cogé est figée, à partir de mars et jusqu'en novembre, à la moyenne arithmétique des valeurs de R1cogé des 3 mois écoulés de fonctionnement.

R1fioul

Le R1fioul est révisé par application de la formule suivante :

$$R1fioul = R1fioul_0 * \frac{FLT BTS}{FLT BTS_0}$$

Avec :

- R1fioul₀ = 83,05 €HTMWh
- FLT BTS₀ = 405,47 (valeur au 1^{er} avril 2015) ».

Chaque élément constitutif du terme R2 est révisé par application des formules suivantes :

R1CO2

Le R1CO2 est indexé selon la même formule que le terme R22.

Les termes R2 sont indexés comme suit :

R22

Le R22 est révisé selon la formule suivante :

$$R22 = R22_0 * (0,0625 + 0,9375 * (0,7 * \frac{ICHT - Ime}{ICHT - Ime_0} + 0,3 * \frac{FSD2}{FSD2_0}))$$

Avec :

$$R22_0 = 34 \text{ € HT/kW}$$

ICHT-Ime : dernière valeur connue au dernier jour du mois facturé de l'indice du Coût Horaire du Travail – Industries mécaniques et électriques publié par l'INSEE.

ICHT-Ime₀ : Valeur initiale de l'indice du Coût Horaire du Travail – Industries mécaniques et électriques publié par l'INSEE, soit 114.3 (valeur au 1^{er} avril 2015).

FSD2 : dernière valeur de l'indice Frais et Services Divers Catégorie 2, connue au dernier jour du mois facturé.

FDS2₀ : Valeur initiale de l'indice Frais et Services Divers Catégorie 2, soit 124.5 (valeur au 1^{er} avril 2015).

R23

Le R23 est révisé selon la formule suivante :

$$R23 = R23_0 * (0,0625 + 0,9375 * \frac{BT40}{BT40_0})$$

Avec :

R23₀ = 6,37 € HT/kW

BT40 : dernière valeur de l'indice Bâtiment Chauffage Central, connue au dernier jour du mois facturé.

BT40₀ : Valeur initiale de l'indice Bâtiment Chauffage Central, soit 104.3 (valeur au 1^{er} avril 2015)

En ce qui concerne le terme **R24**, il est précisé que :

- Les sous – termes R24TBr, R24Er et R24CWr sont fixes et non révisés,
- Les sous – termes R24TBg, R24Eg et R24CWg sont révisés en application de la formule afférente au terme R22 avec R24TBg₀ = 1,33 € HT/kW, R24Eg₀ = 1,15 € HT/kW et R24CWg₀ = 0,76 € HT/ kW,
- Les sous – termes R24TBt, R24Et et R24CWt sont refacturés à l'euro l'euro aux ABONNES sur la base des taxes et contributions réglées.

S'agissant du terme **R25** :

Le terme R25CW est indexé de la même façon que le terme R24CW.

Le terme R25CW' est calculé selon les dispositions de l'Article 15.5 ci-avant.

Le calcul des variations de prix est communiqué à la Ville pour validation lors de chaque facturation. Les différents termes sont calculés avec quatre décimales et arrondis au plus près à trois décimales. Le calcul est effectué avec les derniers indices publiés.

Si la définition ou la contexture de l'un des paramètres entrant dans les formules d'indexation vient à être modifiée ou si un paramètre cesse d'être publié, de nouveaux paramètres sont introduits d'un commun accord entre la Ville et le DELEGATAIRE, afin de maintenir, conformément aux intentions des parties, la concordance souhaitée entre la tarification et les conditions économiques. Cet accord fera l'objet d'un avenant.

16.2. Formules d'indexation applicables à partir de la mise en service industrielle du nouveau moyen de production (chaudière biomasse 8MW)

16.2.1 indexation pour le terme R1

R1bois

Le terme R1bois est modifié par application de la formule suivante :

$$R1\ bois = R1\ bois_0 * (0,3 (ITEA/ITEA_0) + 0,7 (CEEB\ C3/CEEB\ C3_0))$$

Avec :

R1bois : prix révisé du terme R1bois

R1bois₀ : valeur du R1bois applicable mentionné à l'article 15 au 1er décembre 2021 ITEA₀ (Ensemble Articulé) = 139,8 (valeur de décembre 2021) <https://www.cnr.fr/espaces/3/indicateurs/6>

CEEB C3₀ (Plaquette forestière Grosse Granulométrie) = 110,9 (valeur T3 2021 connue au 1er décembre 2021) <http://www.ceebois.fr/>

R1gaz

Le terme R1gaz est modifié par application de la formule suivante :

$$R1\ Gaz = R1\ Gaz_0 * \frac{G}{G_0}$$

Avec :

- R1gaz₀ valeur du R1gaz mentionnée à l'article 15 au 1er décembre 2021
- G : Représente le coût d'achat du gaz de la chaufferie, revu selon la formule ci-dessous
- G₀ : Valeur de G en date de valeur 1er décembre 2021

Le coût d'achat du gaz est révisé comme suit, sur la base d'un tarif T3.

$$G = G_0 + (PEG\ Nord_{MA} - PEG\ Nord_{MA0}) + (TVD - TVD_0) + \left(\frac{TF + CTA}{CAR} - \frac{TF_0 + CTA_0}{CAR_0} \right) + (Taxes - Taxes_0)$$

Avec :

Valeurs réelles au cours de la saison de chauffe :

- PEG Nord_{MA} : Valeur mensuelle de la moyenne arithmétique des cours de clôture du produit PEG Month-ahead publiés sur le site Powernext et dans la rubrique Powernext Gas Futures Monthly Index
- TVD : Part variable de distribution, représente les coûts proportionnels d'acheminement

Valeurs figées pour la saison de chauffe, non revues en cours de saison :

- CAR : Consommation Annuelle de Référence pour l'année à venir, exprimée en MWh PCS.
- TF : Terme fixe relatif à l'abonnement en gaz

Calcul du terme fixe :

$$TF = (TCS + TCR * NTR + TCL) * CJN + AbtD * Nb_{PDL} + Stockage$$

Dans lequel :

- CJN : Capacité Journalière Normalisée prévisionnelle pour la saison considérée (en MWh PCS/jour)

$$CJN = coeffA \times coeffZi \times CAR$$

- NTR : Niveau Tarifaire Régional
- Stockage :

$$Stockage = TS \times \left(CJN - \frac{CAR}{365} \right)$$

Avec pour le barème acheminement transport de GRT Gaz :

- TCS : Terme de capacité de sortie (en €/MWh/jour/an)
- TCR : Terme de capacité régional (en €/MWh/jour/an)
- TCL : Terme de capacité livraison au Point Interface Transport Distribution (en €/MWh/jour/an)

Avec pour le barème acheminement distribution GRDF :

- AbtD : Abonnement distribution en €/an.
- Nb_{PDL} : Nombre de points de livraison
- TS : Terme de Stockage

CTA : Contribution Tarifaire d'Acheminement.

Taxes : Terme couvrant toute autre taxe imputée à la consommation de gaz naturel (hors TICGN facturée à l'euro l'euro).

Les valeurs de référence au 1^{er} décembre 2021 sont les suivantes :

Valeurs de référence au 1er décembre 2021	
Type de contrat	T3
Commune	Dole (39)
Zone d'équilibrage	Nord
NTR	2
G ₀	94,91
Coeff A	1,007
Coeff Zi	0,01008256
CJN	49,33
MWh Gaz (CAR)	4859
Profil du site prévisionnel	P016
CTA	227,11
Barème acheminement gaz Transport	
TCS	93,56
TCR	83,19
TCL	48,87
TS	185,11
Barème acheminement gaz Distribution	

AbtD	826,56
Nb_PDL	1
TVD	6,09
Autres	
PEG Nord _{MA0}	80,73
Taxes0	0

R1fioul

Le R1fioul est révisé par application de la formule suivante :

$$R1fioul = R1fioul_0 * \frac{FLTBT S}{FLTBT S_0}$$

Avec :

- $R1fioul_0$ valeur du R1fioul mentionné à l'article 15 au 1^{er} décembre 2021
- $FLTBT S_0 = 657,69$ (valeur d'octobre 2021 connue au 1^{er} décembre 2021)

16.2.2 indexation et actualisation pour le terme R2

R22

Le R22 est révisé selon la formule suivante :

$$R22 = R22_0 * (0,0625 + 0,9375 * (0,7 * \frac{ICHT - Ime}{ICHT - Ime_0} + 0,3 * \frac{FSD2}{FSD2_0}))$$

Avec :

$R22_0$ valeur du R22 mentionné à l'article 15 au 1^{er} décembre 2021

ICHT-Ime : dernière valeur connue au dernier jour du mois facturé de l'indice du Coût Horaire du Travail – Industries mécaniques et électriques publié par l'INSEE (NAF 25-30 32-33)– Base 100 en décembre 2008

ICHT-IME₀ = 128,2, valeur de juillet 2021 connue au 01.12.2021

FSD2 : dernière valeur de l'indice Frais et Services Divers Catégorie 2, connue au dernier jour du mois facturé.

FSD20 : 147,5, valeur d'octobre 2021 connue au 1^{er} décembre 2021

R23

Le R23 est révisé selon la formule suivante :

$$R23 = R23_0 * (0,0625 + 0,9375 * \frac{BT40}{BT40_0})$$

Avec :

R23₀ valeur du R23 mentionné à l'article 15 au 1^{er} décembre 2021
BT40 : dernière valeur de l'indice Bâtiment Chauffage Central, connue au dernier jour du mois facturé.

BT40₀ : 113,9, valeur d'août 2021 connue au 1^{er} décembre 2021

- **R24 E et R24 TB** Les sous – termes R24TBr et R24Er sont fixes et non révisés,
- Les sous – termes R24TBg et R24Eg sont révisés en application de la formule afférente au terme R22 avec R24TBg₀ et R24Eg₀ tels que mentionnés à l'article 15
- Les sous – termes R24TBt et R24Et sont refacturés à l'euro l'euro aux ABONNES sur la base des taxes et contributions réglées.

- **Actualisation du terme R24 B**

Le tarif R24 est actualisé mensuellement jusqu'à la mise en service des installations selon la formule suivante :

$$R24B = R24B_0 * (0,29 + 0,36 * \frac{BT06}{BT06_0} + 0,12 * \frac{TP10d}{TP10d_0} + 0,16 * \frac{BT40}{BT40_0} + 0,07 * \frac{ICHT-IME}{ICHT-IME_0})$$

Avec :

BT40 : Index du bâtiment - BT40 - Chauffage central (à l'exclusion du chauffage électrique) - Base 100 en 2010

BT40₀ = 113.9, valeur d'août 2021 connue au 01.12.2021

ICHT-IME : Indice Salaires des industries mécaniques et électriques tous salariés (NAF 25-30 32-33) INSEE – Base 100 en décembre 2008

ICHT-IME₀ = 128.2, valeur de juillet 2021 connue au 01.12.2021

TP10d : Indice Réseaux de chauffage et de froid avec fourniture de tuyaux – Base 100 en 2010

TP10d₀ = 109.4, valeur d'août 2021 connue au 01.12.2021

BT06 Index du Bâtiment – BT06 - "Ossature, ouvrages en béton armé" – Base 100 en 2010
Identifiant 001710952

BT06₀ = 116.9, valeur d'août 2021 connue au 01.12.2021

Le taux de financement intégré dans le calcul du terme tarifaire est garanti.

- **Actualisation du terme R25 B**

Le tarif R25 est provisoirement fondé sur des subventions d'un montant prévisionnel de 3 672 148 € HT en lien avec les travaux du présent avenant.

Dès que le Déléataire a reçu notification par les organismes subventionneurs ou par l'Autorité délégante du montant prévisionnel des subventions attribuées au projet le R25 est actualisé selon la formule suivante :

$$R25B (\text{€ HT/kW}) = -0,0027390708 * \text{Subventions (k€)} + 3,50786797768$$

Où : Subventions (k€) : montant des subventions attribuées au Projet, tel que notifié par les organismes subventionneurs dans les conventions de financement

Le tarif R25B restera alors figé sur la durée restante du Contrat, à compter de la date de notification par les organismes subventionneurs.

Par application de cette formule, pour le montant prévisionnel de subventions, le tarif R25B0 est défini dans le tableau des tarifs de l'article 15.

Si la définition ou la contexture de l'un des paramètres entrant dans les formules d'indexation vient à être modifiée ou si un paramètre cesse d'être publié, de nouveaux paramètres sont introduits d'un commun accord entre la Ville et le DELEGATAIRE, afin de maintenir, conformément aux intentions des parties, la concordance souhaitée entre la tarification et les conditions économiques. Cet accord fera l'objet d'un avenant.

ARTICLE 17- PAIEMENT DES SOMMES DUES PAR LES ABONNÉS

17.1 Facturation

Le règlement du prix de vente de la chaleur fixé en application des articles 15 et 16 donne lieu à des versements échelonnés, les éléments R1 et R2 étant indexés à chaque facturation en fonction des derniers barèmes et indices connus, en application de l'article 16.

Les éléments proportionnels R1 sont établis sur la base des quantités consommées mesurées pendant le mois écoulé par relevé des compteurs, et l'élément forfaitaire R2 est facturé à l'ABONNE par douzième à la fin de chaque mois.

17.2 Conditions de paiement

Sous réserve de dispositions réglementaires particulières, les factures sont payables dans les trente jours de leur présentation, en application de l'article L 441-6 du Code de Commerce.

Un ABONNE ne peut se prévaloir d'une réclamation sur le montant d'une facture pour justifier un retard au paiement de celle-ci. Si la réclamation est finalement reconnue fondée, le DELEGATAIRE doit en tenir compte sur la facture immédiatement ultérieure.

À défaut de paiement dans le délai imparti suivant la présentation de la facture, le DELEGATAIRE peut interrompre la fourniture de chaleur et d'eau chaude après mise en demeure par lettre recommandée avec accusé de réception à l'ABONNE restée sans effet dans un nouveau délai de 15 jours, et avis collectif affiché à l'intention des usagers concernés.

Préalablement à l'interruption du service, le DELEGATAIRE doit toutefois notifier à nouveau cette décision d'interruption à l'ABONNE avec un préavis de 48 heures adressé par télécopie ou par tout autre moyen permettant de donner une date certaine à l'envoi.

Le DELEGATAIRE sera dégagé de toute responsabilité par le seul fait d'avoir fait parvenir à l'ABONNE, dans les délais prévus, les deux mises en demeure précitées.

Au cas où la fourniture aurait été interrompue, conformément au processus indiqué ci-dessus, les frais de cette opération, ainsi que ceux de la remise en service ultérieure de l'installation, sont à la charge de l'ABONNE.

Tout retard dans le règlement des factures donne lieu, à compter du délai prévu au premier alinéa, de plein droit et sans mise en demeure, au paiement d'intérêts au taux d'intérêt légal multiplié par trois, en application de l'article L 441-6 du Code de Commerce. Le DELEGATAIRE peut subordonner la reprise de la fourniture au paiement des sommes dues, ainsi que des frais de remise en service.

De même, le DELEGATAIRE peut subordonner la reprise de la fourniture de chaleur en début de saison de chauffe au paiement des sommes dues à cette date ainsi que des frais de remise en service et intérêts de retard.

17.3 Réduction de la facturation pour interruption ou insuffisance

a) Chauffage : lorsque la facturation est fondée sur le relevé des quantités de chaleur fournie, le compteur enregistre la quantité de chaleur effectivement fournie.

b) Eau chaude sanitaire : chaque degré Celsius d'insuffisance diminue forfaitairement de 3 % la consommation d'eau sanitaire servant de base à la facturation du réchauffage de l'eau chaude sanitaire pendant la période d'insuffisance.

En cas d'interruption de fourniture, les lectures de la consommation d'eau sanitaire sont annulées pour le mois facturé. Les conditions de fourniture définissant les interruptions sont précisées à l'article 10.3 ci-dessus.

c) Abonnement : quel que soit le mode de facturation, toute journée de retard ou d'interruption du chauffage se traduit par une réduction de 1/300e des éléments R22 et R23 pour les installations

ayant subi ce retard ou cette interruption. Cette clause ne s'applique pas à la période d'arrêt programmé pour entretien des installations.

ARTICLE 18- IMPOTS, TAXES

Tous les impôts et taxes établis par l'Etat et les différentes collectivités territoriales y compris les impôts relatifs aux immeubles du service sont à la charge du DELEGATAIRE, à l'exception de la Taxa sur la Valeur Ajoutée.

Le prix de base indiqué à l'article 15 est réputé correspondre aux impôts et taxes en vigueur à la date du 31 mars 2010 ou lors de l'adoption de nouveaux tarifs de base établis après application de la procédure de révision prévue à la convention de délégation.

En cas de création de nouveaux impôts taxes, redevances à la charge du DELEGATAIRE ou bien de suppression ou de majoration de ceux réputés déjà compris dans les tarifs, ces nouvelles impositions, ces suppressions ou ces majorations sont répercutés de plein droit dans les tarifs pour prendre effet à compter de leur date d'entrée en vigueur.

ARTICLE 19 - REVISION DU REGLEMENT DE SERVICE-

Le présent règlement de service est révisé de plein droit au cas où la convention de Délégation viendrait à être modifiée, les nouvelles dispositions, notamment tarifaires, s'appliquant conformément aux stipulations des avenants à ladite Délégation dès la date de prise d'effet de ces derniers.

Le DELEGATAIRE fait son affaire, par tout moyen à sa convenance, du maintien en conformité des traités d'abonnements en vigueur avec la Délégation et ses avenants successifs ainsi que de la mise en application de toutes dispositions nouvelles auprès de l'ABONNE, étant précisé que les dispositions des avenants relatives au fonctionnement du service ont valeur réglementaire et s'imposent aux ABONNES dès leur entrée en vigueur, sans qu'il ne soit besoin d'obtenir l'accord préalable des ABONNES.

ARTICLE 20 - CONTESTATIONS -

Les contestations qui peuvent naître entre le DÉLÉGATAIRE et l'ABONNE sont portées par la partie la plus diligente devant la juridiction compétente.

ARTICLE 21 - TIMBRE et ENREGISTREMENT -

La présente police est, en principe, dispensée de la formalité de l'enregistrement par référence à l'article 670-17° du Code Général des Impôts.

En cas de présentation volontaire à cette formalité, les droits d'enregistrement ainsi que les droits de timbre sont supportés par la partie qui aura procédé à cette présentation.

ARTICLE 22 - L'ABONNE ET LA PROTECTION DE SES DONNEES A CARACTERE PERSONNEL

Le DELEGATAIRE gère et traite les données personnelles des Abonnés et Usagers du Service en conformité avec la réglementation en vigueur et en particulier du règlement (UE) n° 2016/679 du 27 avril 2016 Parlement européen et du Conseil du 27 avril 2016 relatif à la protection des personnes physiques à l'égard du traitement des données à caractère personnel et à la libre circulation de ces données (« RGPD »), de la loi n° 78-17 du 6 janvier 1978 relative à l'informatique, aux fichiers et aux libertés et tous les textes qui les complèteraient ou s'y substitueraient.

Pendant toute la durée de la Convention de Délégation, le DELEGATAIRE conserve le fichier des Abonnés qu'il aura constitué et procède à sa mise à jour. À cet effet, il collecte auprès de l'ABONNE et avec son accord, toute information utile à la connaissance des Abonnés. Ces données comprennent a minima :

- les coordonnées de l'ABONNE ;
- la liste des adresses alimentées à partir du Point de Livraison ;
- la liste et le nombre des emplacements où réaliser l'affichage en pied d'immeuble, notamment en cas de Perturbation ;
- l'usage du bâtiment ;
- sa surface ;
- le nombre de logements ;
- les caractéristiques techniques principales du Réseau Privatif ;
- les modalités de gestion des Réseaux Privatifs.

Ces données sont collectées à l'occasion de toute signature ou modification de Contrat d'Abonnement. Elles sont mises à jour périodiquement (à minima tous les 3 ans) par le DELEGATAIRE par l'envoi d'un questionnaire à l'ensemble des Abonnés.

Le DELEGANT et le DELEGATAIRE constituent et utilisent le fichier des Abonnés dans le respect des prescriptions de la réglementation précitée. Plus particulièrement, le DELEGATAIRE accomplit toutes les formalités lui permettant de détenir le fichier des Abonnés, de l'utiliser et de le communiquer au DELEGANT.

Le DELEGATAIRE communique le fichier des Abonnés au DELEGANT dès qu'il lui en fait la demande.

Le fichier des Abonnés est la propriété du DELEGANT.

La collecte des nom, prénom, adresse, mail et téléphone de l'ABONNE ou de l'Usager est strictement nécessaire à la gestion du service. Le DELEGATAIRE s'interdit d'utiliser les

données personnelles collectées pour toute autre finalité que celle(s) strictement nécessaire(s) à la gestion du Service.

Les données sont conservées par le DELEGATAIRE pendant toute la durée de la fourniture du Service à l'Abonné ou l'Usager et sauf opposition de l'ABONNE ou de l'Usager et au plus tard pendant 24 mois à compter de la fin de la Convention de Délégation.

Les Abonnés et Usagers du Service disposent d'un droit d'accès, droit de rectification, droit d'opposition, droit à l'effacement, droit à la portabilité et d'un droit à la limitation du traitement de leurs données conformément à la réglementation en vigueur auprès du *Data Privacy Manager* à l'adresse mail suivante privacy.erp@engie.com ou par courrier à l'attention du DPM ENGIE Réseaux à l'adresse suivante : 5 Place Samuel de Champlain 92930 Paris La Défense.

ARTICLE 23 - RESPECT DES PRINCIPES DE LA REPUBLIQUE

Le DELEGATAIRE, titulaire d'un contrat de la commande publique ayant pour objet l'exécution d'un service public, est tenu d'assurer l'égalité des usagers devant le service public et de veiller au respect des principes de laïcité et de neutralité du service public en application des dispositions de la loi n° 2021-1109 du 24 août 2021 confortant le respect des principes de la République.

Le présent règlement de service a été approuvé par délibération du Conseil Municipal de la Ville de DOLE en date du.....

Remis à l'ABONNE le